



BRUKSANVISNING

HCTSLX1000



Saxlyften är framtagna för att lyfta personbilar och mindre transportbilar.

Denna manual innehåller viktig information om saxlyftens installation, dess användning och dess säkerhetsrisker. Alla användare uppmanas därför att noga läsa och förstå manualen före installation och användning.

OBS: Vi reserverar oss för möjligheten att illustrationer och beskrivningar av enstaka detaljer inte alltid stämmer överens med saxlyften.

Viktiga säkerhetsföreskrifter

Garantin på denna saxlyft upphör att gälla vid felaktig installation och funktion, vid överbelastning och golvunderlag av otillräcklig tjocklek och kvalitet. Saxlyften är endast avsedd att för att bilar och andra fordon och får inte användas för andra ändamål.

Endast personer med nödvändiga kunskaper om saxlyften och dess funktion får använda den

Obehöriga personer får inte uppehålla sig inom saxlyftens arbetsområde.

Elinstallation måste utföras av behörig elektriker.

Saxlyften får inte installeras/ användas på underlag av asfalt, grus, trä eller liknade.

Håll händer och fötter borta från rörliga delar på saxlyften när den är i rörelse. Lämna inte manöverenheten medan saxlyften fortfarande är i rörelse.

Bär inte löst sittande kläder, halsdukar, smycken etc. som kan fastna i rörliga delar på saxlyften.

För att undvika oförutsedda incidenter med saxlyften, se till att omgivningen är ren och välstädad och att det inte finns något som stör handhavandet.

Se alltid till att saxlyftens pneumatiska spärranordning är inkopplade innan du börjar arbeta nära eller under det upphissande fordonet. Plocka aldrig bort några säkerhetsanordningar som finns på saxlyften. Använd inte saxlyften om några säkerhetsanordningar är skadade eller saknas.

Gunga inte fordonet när det är upphissat på saxlyften. Plocka inte bort några tyngre komponenter från fordonet som kan orsaka att vikten förskjuts.

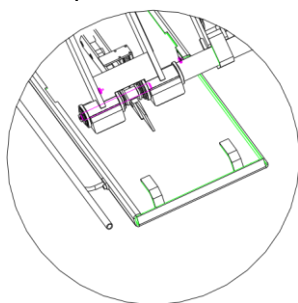
Kontrollera regelbundet saxlyftens olika delar för att dels försäkra rörligheten hos alla rörliga delar och att skador inte finns på saxlyften. Se till att regelbundet underhåll sker och om något onormalt inträffar, stoppa omedelbart användningen av saxlyften och kontakta behörig serviceman eller återförsäljare.

Vid service och underhåll stäng av strömmen (eltillförseln).

Inga detaljer på saxlyften får modifieras utan tillåtelse från tillverkaren.

ALLMÄN BESKRIVNING AV SAXLYFTEN

Saxlyften drivs av ett elektrohydrauliskt system. Kugghjulpumpen levererar hydraulolja till de båda hydraulcylindrarna, varvid kolvarna lyfter de båda plattformarna. Denna saxlyft är försedd med dubbla säkerhetsfunktioner, dels är hydraulsystemet försett med en säkerhetsfunktion (inbyggda slangbrottsventiler) som avbryter sänkrörelsen och förhindrar att plattformarna plötsligt faller ner om en hydraulslang eller koppling går sönder, dels är den försedd med en extra pneumatisk säkerhetslåsning.



TEKNISKA DATA

Lyftkapacitet	3 ton
Lyft-/sänktid	ca 30 s
Max lyfthöjd	1000 mm
På körningshöjd	105 mm
Plattformens längd	1420 mm
Plattformens bredd	460 mm
Avstånd mellan plattformarna	860 mm
Total längd	2028 mm
Total bredd	1995 mm
Kompressoranslutning	6-8 kg
Elanslutning	230V/50hz, 3- fas
Vikt	500 kg

INSTALLATIONINSTRUTIONER

Öppna emballaget och kontrollera att inget saknas eller är skadat.

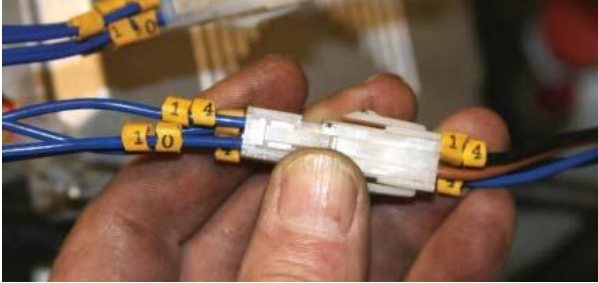
Saxlyften skall placeras på ett jämt och fast betong golv med en planhetstolerans på högst 5 mm och en tjocklek på minst 100 mm. Dessutom om betonggolvet är nylagt måste det tillåtas härda i minst 28 dagar.

Anslut de 2 hydraulslangarna till pumpenheten med lämplig U-nyckel se till att hydraulslangarnas ände är ren. Alla hydraulkopplingar måste vara ordentligt anslutna för att undvika oljeläckage.



Anslut elkablarna mellan saxlyften och manöverenheten med hänvisning till numren som varje kabel är märkta med. Kontrollera att färgerna stämmer överens med varandra.

OBS : Se till att kablar med samma nummermärkning och färg ansluts till varandra. Kontrollera att stiften i kontakterna sitter i ordentligt så att kablarna får ordenlig kontakt med varandra.



Anslut tryckluftslangen till tryckluftförsörjningen 6-8 kg tryck (gäller ej modell med elektriska spärrar)



Fyll på dimsmörjolja i behållaren, lossa behållaren genom att skruva den moturs. (gäller ej modell med elektriska spärrar)



Fyll på hydraulolja 32 i behållaren ca 8 liter.

Anslut manöverenheten till strömförsörjningen 230V/50Hz 1-fas. (skall utföras av behörig elektriker).

Slå på tryckluften.

Provkörning av saxlyften.

Kör saxlyften 3-4 gånger upp och ner utan belastning.

Kontrollera att hydraulslangar och tryckluftslangar är täta och att ingen hydraulolja läckt ut samt att inget pysljud hörs från tryckluften.

Provlyft med belastning ca 2500kg (använd inte fordon vid denna test).

Denna test är mycket viktig eftersom det innebär kontroll av huruvida hydrauloljeslangar och tryckluftsslanger är ordentligt anslutna. Slanganslutningarna är godkända om det inte är något läckage eller onormalt ljud när de testas 2 eller 3 gånger.

FÖRSIKTIGHETSÅTGÄRDER

Kontrollera samtliga oljeslanganslutningar. Saxlyften får endast användas om det inte förekommer något oljeläckage.

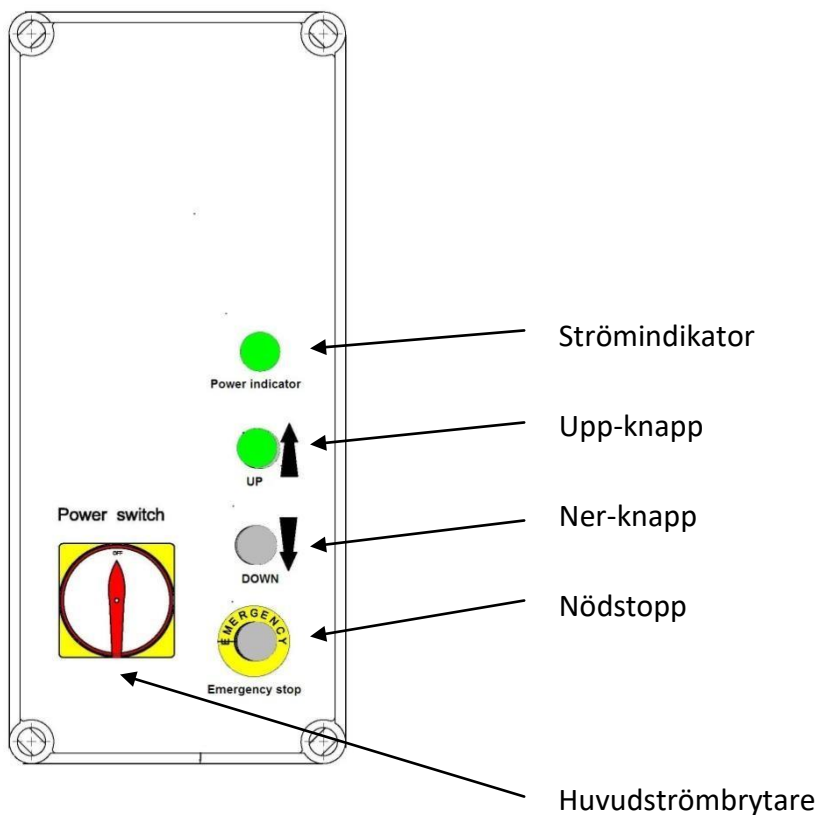
Saxlyften får inte användas om det är något fel på dess säkerhetsanordningar.

Saxlyften får inte lyfta eller sänka fordon vars tyngdcentrum inte är centrerat över saxlyftens plattformar. I annat fall kommer inte tillverkaren/återförsäljaren att ta något som helst ansvar för eventuella konsekvenser som orsakats av detta.

Användaren och andra närvarande personer måste befinna sig på behörigt avstånd från saxlyften vid lyftning respektive sänkning.

När plattformen lyfts till önskad höjd, stäng omedelbart av strömmen för att förhindra eventuellt felaktigt handhavande av oaktsam person.

Se till att saxlyftens säkerhets anordning är inkopplad innan arbete påbörjas på upphissat fordon.

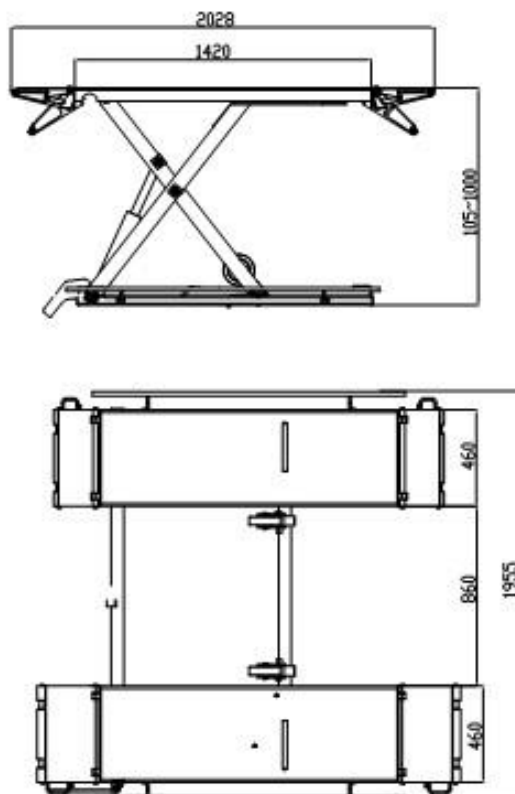


BRUKSANVISNING / HANDHAVANDE

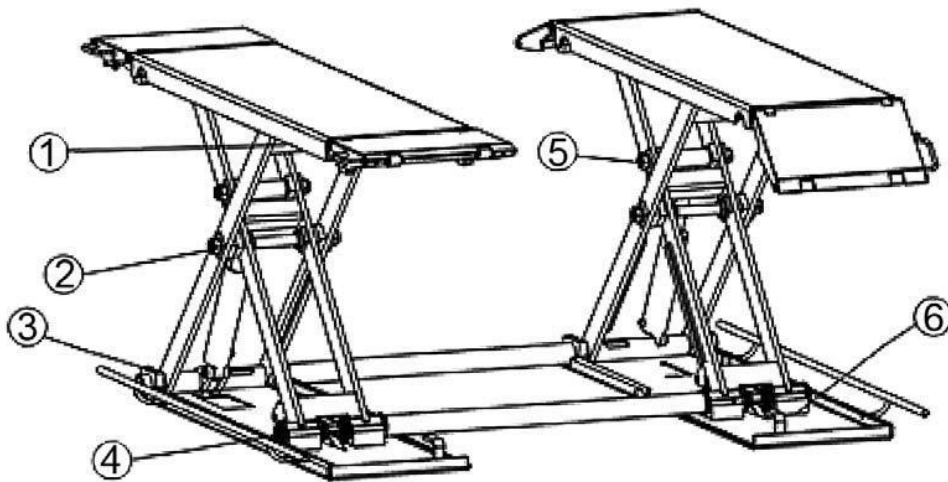
- Se till att du läst och förstått bruksanvisningen innan du börjar använda saxlyften.
- Kör upp fordonet så att det centreras över saxlyftens båda plattformar.

- Placera de fyra gummikuddarna under fordonets lyftpunkter och försäkra dig om att fordonets tyngd hamnar på de fyra gummikuddarna.
- Håll manöverenhetens upp-knapp intryckt tills de fyra gummikuddarna vidrör lyftpunkterna på fordonet.
- Fortsätt hålla upp-knappen intryckt så att fordonet lyfts upp en bit från golvet och kontrollera igen att fordonet är säkert placerat på lyften.
- När fordonet är upplyft till önskad höjd, så måste användaren ännu en gång kontrollera att alla säkerhetsaspekter är upp fyllda innan arbete på fordonet påbörjas.
- Innan nersänkning av fordonet måste användaren kontrollera att det är fritt från främmande föremål under plattformarna och fordonet.
- Tryck på ner-knappen för att sänka lyftens plattformar och håll ner-knappen intryckt tills plattformarna är i sitt nedersta läge.
- Tag bort de fyra gummikuddarna och kör försiktigt bort fordonet från saxlyftens plattformar.

Övergripande figur med mått



UNDERHÅLL



Följande delar/positioner behöver smörjas regelbundet.

1. Mindre styrhjul
2. Axel
3. Axel i bussning
4. Axel i U-format block
5. Axel
6. Glidyta för U-format block

Punkter som måste kontrolleras före användning.

Användaren måste utföra daglig kontroll före användning av saxlyften.

- Kontrollera att det inte förekommer något oljeläckage.
- Kontrollera att det inte finns skador på slangarna.
- Kontrollera oljenivån i oljetanken.
- Kontrollera att säkerhetsanordningarna fungerar korrekt.
- Kontrollera flexibiliteten hos rörliga delar på saxlyften.
- Kontrollera att det inte finns några trasiga detaljer på saxlyften.
- Kontrollera att saxlyften är smörjd.

Om det finns brister på saxlyften måste dessa åtgärdas före användning.

Byt hydraulolja en gång om året och rengör oljebehållare och oljefiltret. Använd hydraulolja 32 av god kvalitet.

Viktigt: Tänk på miljön och lämna förbrukad olja till återvingscentral.

Om användaren strikt följer ovanstående underhållskrav så kommer saxlyften att bibehållas i mycket gott skick och olyckor kan under tiden till stor del undvikas.

FELSÖKNING

Upp-knappen trycks in, motorn startar inte och lyften rör sig inte uppåt.

- Kontrollera att strömmen är tillslagen.
- Kontrollera att alla kablar sitter i som dom skall och inte är lösa.
- Gränslägesbrytaren trasig . Byt gränslägesbrytare.
- Bränd motor. Byt motor.

Upp-knappen, trycks in och motorn går, men lyften rör sig inte uppåt.

- Kontrollera att det inte finns något oljeläckage.
- Kontrollera att det finns tillräckligt med olja i oljebehållaren.
- Övertrycksventilen har lossnat eller fastnat. Rengör eller justera den.
- Sänkventilen i nödsänkingsläge. Ställ den i driftläge. □ Smuts i sänkventilen. Rengör eller byt ut ventilen □ Trasig sänkventil. Byt ventil.
- Smuts i kontrollventilen. Rengör eller byt ut ventilen.
- Trasig kontrollventil. Byt ventil.
- Oljecylindern tätar inte ordentligt. Byt packningar.

Plattformarna sjunker sakta efter att de lyfts upp.

- Kontrollera samma saker som ovanstående punkter.

Saxlyften rör sig uppåt, men för sakta.

- Oljefiltret är igensatt. Rengör filtret och byt olja.
- Övertrycksventilen har lossnat eller fastnat. Rengör eller justera den.
- Sänkventilen i nödsänkingsläge. Ställ den i driftläge. □ Smuts i sänkventilen. Rengör eller byt ut ventilen □ Trasig sänkventil. Byt ventil.
- Smuts i kontrollventilen. Rengör eller byt ut ventilen.
- Trasig kontrollventil. Byt ventil.
- Oljecylindern tätar inte ordentligt. Byt packningar.

Saxlyften sänker sig, men för sakta.

Justering av sänkhastighet.

Lossa skyddshuven för att komma åt att ändra lyftens sänkhastighet. Vrid skruven moturs för att öka, Medurs för att minska.



Garanti

Vi lämnar ett års garanti på produkten under förutsättning att man sköt underhållet.

Vi står för nya delar under garantitiden. EJ Arbetskostnad.

EC DECLARATION OF CONFORMITY

According to the following EC Directives:

- 2006/42/EC Machinery Directive:



The undersigned, Yu Yeqing, representing the following:

Manufacturer's Name: EVER-ETERNAL AUTOMOTIVE EQUIPMENT CO., LTD.

Manufacturer's Address: 1089, North YUNLIAN Rd, WUJIANG E.D.Z, JIANGSU, P.R.C.

declares that the machines mentioned hereafter:

Product Name: Vehicle Lift

Product Models/Types: EE-6253; EE-6254; EE-6253E; EE-6254E; EE-6253A; EE-6254A; EE-6255E; EE-6213; EE-6214; EE-6213E; EE-6214E; 6214EKZ; EE-6213A; EE-6214A; EE-6215E; EE-6215; EE-6263C; EE-6264C; EE-6435S; EE-6435A; EE-6435B; EE-6435P; EE-6501; EE-6502; EE-6503; EE-LR30; EE-MR30; EE-TS6000; EE-6603S; EE-6603A; EE-6603B; EE-6604S; EE-6604A; EE-6604B; EE-6605S; EE-6605A; EE-6605B

Comply with the essential health and safety requirements of Directive 2006/42/EC and Directive 2006/95/EC, and the provisions of the following standards:

EN 1493:2010 Vehicle lifts;

EN 60204-1:2006/AC:2010 Safety of machinery - Electrical equipment of machines-Part 1: General requirements;

Notified body which carried out the EC type-examination referred to in Annex IX of 2006/42/EC machinery directive:

Name : SGS United Kingdom Ltd

Address : SGS House, Johns Lane Tividale, Oldbury B69 3HX, United Kingdom

Identification number: 0353

Number of the EC type-examination certificate:

Person authorised to compile the technical file:

Name : MR.CARL ALLENSON

Address : 10 Bassendale Road, Bromborough, Wirral, CH62 3QL T: 0151 346 2920

Manufacturer's legal representative:

Signature: _____

Qualification: _____

Place: _____

Date: _____

Yu Yeqing

PRESIDENT

WUJIANG

Feb. 23, 2012