

CANVIK PLUS

11.0005



Operating Instructions.....	GB
Bedienungsanleitung.....	DE
Instructions d'utilisation.....	FR
Instrucciones de uso.....	ES
Betjeningsvejledning.....	DK/NO
Instrukcja obsługi.....	PL



FOR YOUR SAFETY



Working safely with this tool is possible only when the operating and safety information are read completely and the instructions contained therein are strictly followed. The manual shall be kept in a known location and be easily accessible for operators and maintenance staff.

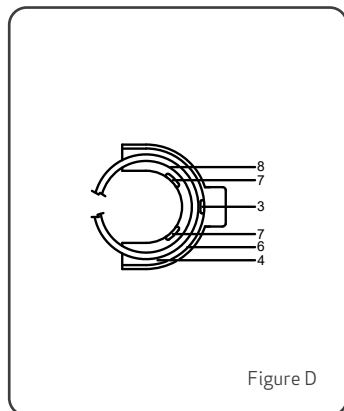
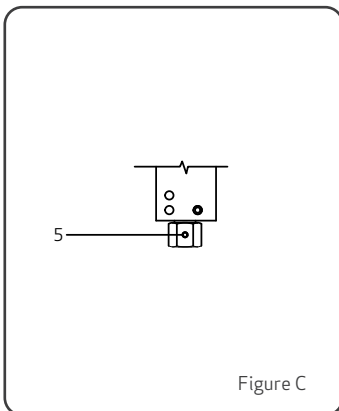
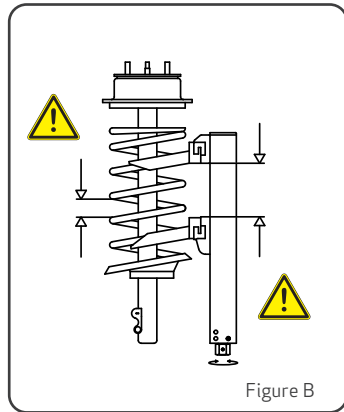
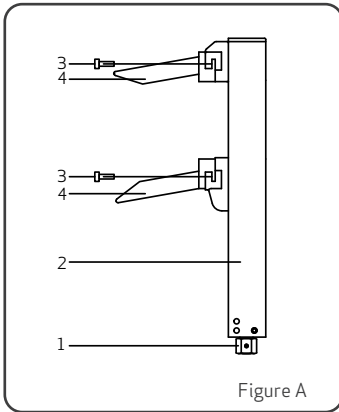
OPERATING INSTRUCTIONS

- **ALWAYS WEAR** personal protective equipment as protective clothing, mask, gloves, helmet, shoes etc.
- Before each use, check the unit for full functional capability. If the functional capability is not ensured or if damage is detected, the unit should not be used and you should contact your supplier or manufacturer immediately.
- When compressing the spring, neither the spring windings nor the jaws should come in contact with each other, see figure B.
- The centre line of the spring must always be parallel to the compressing device, especially for conical springs.
- Use only suitable jaws for the springs. The spring must rest securely within the outer rib and the safety ridges. Take care that the spring cannot slide out of the jaws.
- When using air wrench, wrench torque limitation is 120 Nm.
- Pay attention to compressed spring. Never drop or impact compressed spring, which can cause serious injury.
- Use only for coil springs mentioned in this user instruction.
- The bolts of the jaws must always be firmly tightened with 60 Nm torque.
- For repair, use only original parts and personnel qualified by manufacturer. Unauthorized parts are forbidden.
- Do not make any construction changes to the unit, especially to the safety pin. See figure J for parts list.
- Keep the workplace clean and tidy at all times.
- Do not leave compressed spring unattended.
- Do not use the compressor for other purposes than it was designed for and do **NOT OVER-LOAD** the compressor.
- For indoor use and room temperature only.
- Store this product in a dry place. **NOT** in moist places causing corrosion.
- Keep in mind that compressed spring has a huge energy. The instruction may not cover all hazards. **ALWAYS BE CAREFUL** when using the coil spring compressor to prevent yourself from injury.
- Before and during the clamping process as well as after each operation the correct position of the spring in the jaws shall be inspected.



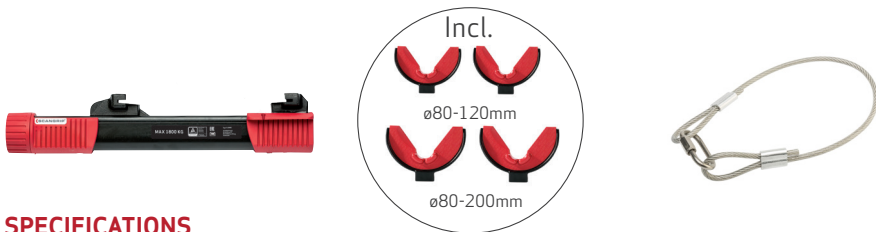
OPERATING CONTROLS

- 1 Drive nut
- 2 Compressing device
- 3 Retaining bolts
- 4 Jaws
- 5 Safety pin
- 6 Outer rib
- 7 Safety ridge
- 8 Spring



USE AS INTENDED

The coil spring compressor is exclusively for compressing and expanding McPherson strut springs for maintenance. The compressor is not for removal of struts from any vehicle. See details in "Operation Advice". Suitable jaws must be used. Any other or further use is considered not as intended.



SPECIFICATIONS

McPherson Coil Spring Compressor

Including 2 jaws Ø80-120 mm and 2 jaws Ø80-200 mm and a safety wire

Item no.:	11.0005
Maximum load:	18000 N (1800 kg)
Minimum distance between jaws:	65 mm
Maximum distance between jaws:	364 mm
Spring capacity with standard jaws:	Ø80-200 mm
Length body:	500 mm
Weight body:	5.4 kg
Weight jaws 10.0010:	3.4 kg (pair)
Weight jaws 10.0008:	2.8 kg (pair)

Standard Accessories:

- Jaws fitting springs diameter of Ø80-200 mm with polyurethane insert	10.0010
- Jaws fitting springs diameter of Ø80-120 mm with polyurethane insert	10.0008
- Safety wire	11.0010
- Safety pin (3 pcs)	99.2250.14

OPERATION ADVICE

REMOVE THE MCPHERSON SPRING STRUT

- Before each operation, the McPherson spring strut shall be uninstalled from vehicle by proper means
- Make sure to use the **RIGHT SIZE** of jaws. Select jaws according to the SCANGRIP application car list on www.scangrip.com and mount on the spring compressor. Make sure the spring is clean where the jaws are mounted on the windings. Wipe away grease and dirt.
- Fit the retaining bolts and tighten firmly.
- Rotate the drive nut to drive the jaws apart to match the length of the spring and to compress as many windings as possible.



IMPORTANT

It is very important for your safety that the bolts of the jaws are firmly tightened. Check bolt torque (60 Nm) periodically.

- Mount the compressor on a vise by clamping the front head of compressor as below.

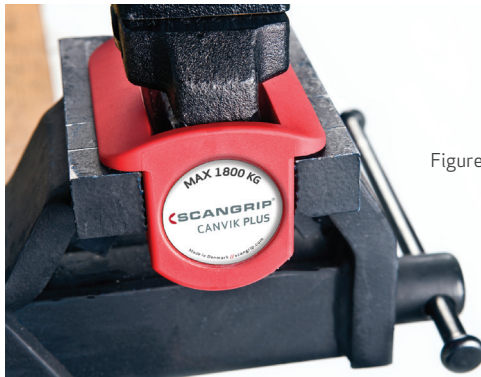


Figure E

- Take care that the seating of the spring windings in the jaws is correct. Spring compressor shall be in the centre of spring windings (see Figure B).

OPERATION ADVICE - SAFETY WIRE

- Always make sure that the safety wire is securely installed around the spring, and that the quick link is locked before starting the compressing or decompressing process. Make sure that the wire does not get pinched during the process.



Figure F

- If needed, the wire can be slid out of the retaining slots in order to allow more space for the compressing process. Always remember to snap the wire back in place upon completion of your work.

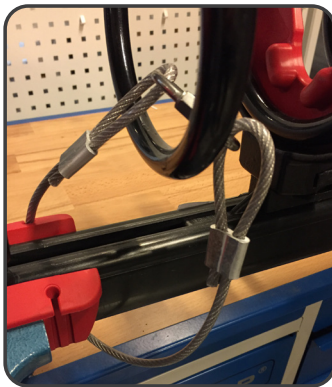


Figure G



Figure H

OPERATION ADVICE

- Rotate the drive nut to drive the jaws apart to match the length of the spring and to compress as many windings as possible. See below.

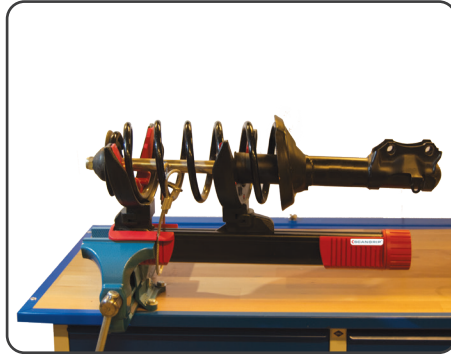


Figure I

- Make sure the spring is clean where the jaws are mounted on the windings.
- Preload compressor by turning the hand wheel until the jaws has a firm grip on the spring. See figure J.

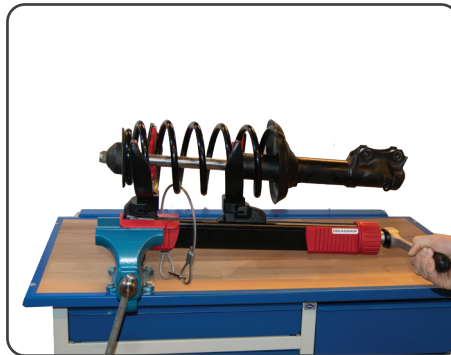


Figure J



- Compress the spring by rotating the drive nut using a socket wrench. It is also possible to use an air wrench. (Limit torque to 120 Nm, in order not to overload the safety pin).
- Do not continue to drive when the upper or lower travel ends of spring compressor are reached.
- When the spring has been safely compressed, remove the top bearing of the strut.
- Before removing the bearing recheck that the spring is still firmly seated in the jaws. See figure K.



OPERATION ADVICE

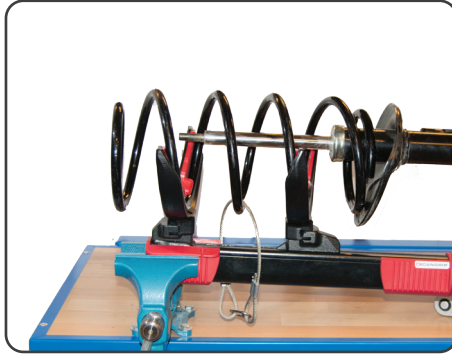


Figure K

- Remove damper and carefully release tension on the spring.

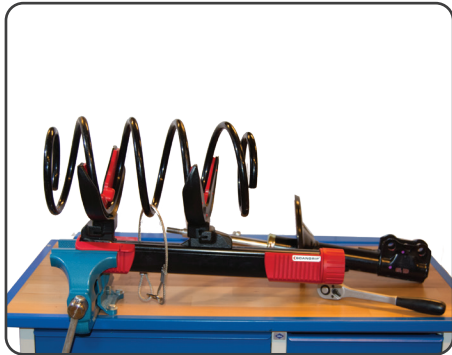


Figure L

- Replace worn parts and repeat above procedure in reversed order for safe reassembly.
- Store coil spring compressor in safe and proper place after use.



IMPORTANT

Please always take care during the entire operation and avoid standing in hazardous places in case the spring releases unintendedly.

MAINTENANCE AND CLEANING

MAINTENANCE PERSONAL should be qualified and trained in the compressor functions and failure modes, their rectification, operation and maintenance of the product.

- Regular check period: 1 month. If you find any damage or deformation, please stop use immediately and ask your manufacturer for help. Never try to repair the product yourself, except changing safety pin.
- Always keep the unit clean. Especially make sure the coil spring compressor is dry.
- Store the unit in a dry place not causing corrosion. Always pack away the jaws with the coil spring compressor as delivered.
- Grease the guide spindle if necessary, or at least every six months. Always clean the spindle before applying grease.
- For all inquiries/spare parts ordering please include the serial number. Ask manufacturer for help. Unauthorized parts are forbidden.

Recommended grease: graphite grease

GUARANTEE

This tool carries a guarantee according to current law.

Subject to change without any notice.



ZU IHRER SICHERHEIT



Gefahrloses Arbeiten mit diesem Gerät ist nur möglich, wenn Sie die Bedienungsanleitung und die Sicherheitshinweise vollständig lesen und die darin enthaltenen Anweisungen strikt befolgen. Die Bedienungsanleitung ist an einer bekannten und für Bedienungs- und Wartungspersonal leicht zugänglichen Stelle aufzubewahren.

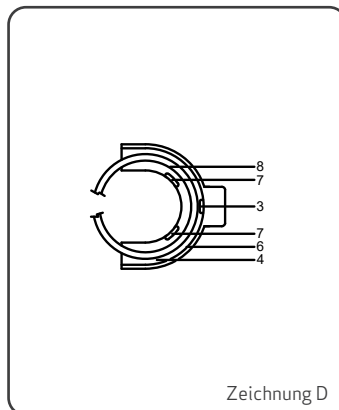
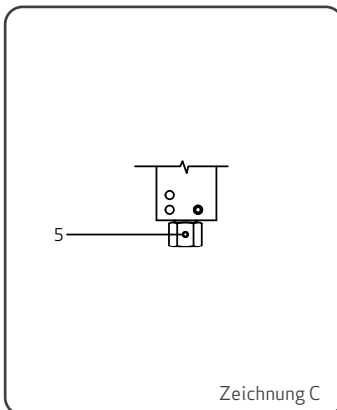
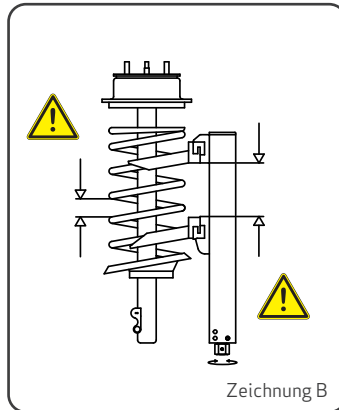
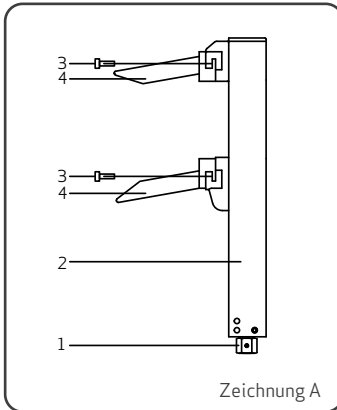
BEDIENUNGSANLEITUNG

- **IMMER** angemessene persönliche Schutzausrüstung wie Schutzkleidung, Atemmaske, Handschuhe, Schutzhelm, Sicherheitsschuhe usw. benutzen.
- Vor jeder Benutzung das Gerät auf seine volle Funktionsfähigkeit untersuchen. Ist die Funktionsfähigkeit nicht gewährleistet oder werden Schäden festgestellt, darf das Gerät nicht verwendet werden.
- Beim Spannen der Feder dürfen sich die Federwindungen nicht berühren, ebenso wenig die beiden Federhalter, Abb. B.
- Die Federmittelachse muss immer parallel zum Spannkörper sein, insbesondere bei konischen Federn.
- Nur geeignete Federhalter für die Federn einsetzen. Die Feder muss sicher innerhalb der Außenrippe und der Sicherheitswulster liegen. Achten Sie darauf, dass die Feder aus den Federhaltern nicht herausgleiten kann.
- Nur Druckluftschlagschrauber mit 120 Nm Drehmomentbegrenzung verwenden.
- Sehr vorsichtig mit zusammengepresster Feder umgehen. Zusammengepresste Feder niemals fallen lassen oder anschlagen, da dies zu schweren Schäden führen kann.
- Nur für die in dieser Bedienungsanleitung erwähnten Feder verwenden.
- Die Sicherungsschrauben der Federhalter müssen immer mit 60 Nm Drehmoment festgezogen sein.
- Bei Instandsetzung nur Originalteile verwenden und vom qualifizierten Fachmann reparieren lassen. Die Verwendung unoriginaler Teile ist unzulässig.
- Nehmen Sie keine bauartbedingten Veränderungen an dem Gerät vor. Besonders nicht am Scherstift. Siehe Abb. J für Ersatzteilliste.
- Arbeitsplatz stets sauber und ordentlich halten.
- Nie eine zusammengepresste Feder unbeaufsichtigt lassen.
- Verwenden Sie nicht den Federspanner für nicht bestimmungsgemäße Aufgaben und **ÜBERLASTEN SIE IHN NICHT.**
- Nur drinnen und bei Raumtemperatur betätigen.
- Trocken aufbewahren. **NICHT** in feuchten Umgebungen.
- Nicht vergessen, dass eine zusammengepresste Feder gewaltige Kräfte auslösen kann. Die Bedienungsanleitung berücksichtigt möglicherweise nicht alle Unfallgefahren. **SEIEN SIE IMMER VORSICHTIG** während des Betriebs, um die Verletzungsgefahr zu reduzieren
- Vor und während des Einspannens und nach jedem neuen Arbeitsschritt muss die korrekte Lage der Feder in den Federhaltern kontrolliert werden.



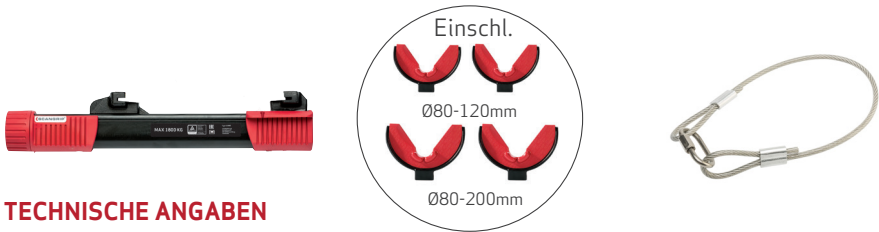
BEDIENUNGSELEMENTE

- 1 Sechskantmutter
- 2 Spannkörper
- 3 Sicherungsschrauben
- 4 Federhalter
- 5 Sicherheitsstifte
- 6 Außenrippe
- 7 Sicherheitswulster
- 8 Feder



BESTIMMUNGSGEMÄSSE ANWENDUNG

Der Federspanner ist ausschließlich zum Einspannen und Entspannen von Federn bei der Wartung von McPherson Federbeinen bestimmt. Der Federspanner darf nicht für das Ausbauen der Federbeine eines Fahrzeugs verwendet werden. Siehe „BEDIENUNGSHINWEISE“ für weitere Details. Nur geeignete Federhalter einsetzen. Jede andere oder darüber hinaus gehende Verwendung gilt als nicht bestimmungsgemäß.



TECHNISCHE ANGABEN

McPherson Federbeinspanner

Einschließlich 2 Federhaltern Ø80-120 mm und 2 Federhaltern Ø80-200 mm und Sicherheitsseil

Art.Nr.:	11.0005
Höchstbelastung:	18000 N (1800 kg)
Mindestabstand zwischen den Federhaltern:	65 mm
Höchstabstand zwischen den Federhaltern:	364 mm
Federkapazität mit Standardfederhaltern:	Ø80-200 mm
Länge Spannkörper:	500 mm
Gewicht Spannkörper:	5,4 kg
Gewicht Federhalter 10.0010:	3,4 kg (Paar)
Gewicht Federhalter 10.0008:	2,8 kg (Paar)

Standardzubehör:

- Federhalter für Feder mit Durchmesser Ø80-200 mm mit Polyurethan Schutzeinlagen	10.0010
- Federhalter für Feder mit Durchmesser Ø80-120 mm mit Polyurethan Schutzeinlagen	10.0008
- Sicherheitsseil	11.0010
- Sicherheitsstifte (3 Stück)	99.2250.14

BEDIENUNGSHINWEISE

MCPHERSON FEDERBEIN AUSBAUEN

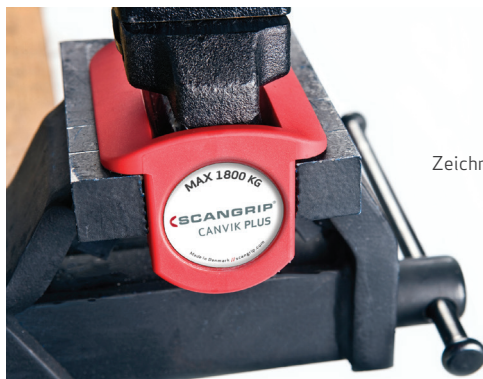
- Vor jedem Einsatz des Federspanners, das McPherson Federbein aus dem Fahrzeug ausbauen.
- Vergewissern Sie sich, dass Sie die **RICHTIGE FEDERHALTERGRÖßE** verwenden. Federhalter entsprechend der SCANGRIP Anwendungsliste auf www.scangrip.de auswählen und am Federbeinspanner montieren. Darauf achten, dass die Feder sauber ist, da wo die Federhalter greifen. Fett und Schmutz entfernen.
- Sicherungsschrauben einschrauben und fest anziehen.
- Federhalter mit dem Drehgriff entsprechend der Federlänge auseinanderfahren, um möglichst viele Windungen spannen zu können



WICHTIG

Es ist sehr wichtig für Ihre Sicherheit, dass die Sicherungsschrauben der Federhalter fest angezogen sind. Drehmoment der Sicherungsschrauben (60 Nm) regelmäßig überprüfen.

- Federbeinspanner mit der eingebauten Schutzbacke, wie unten gezeigt, in einer geeigneten Spannvorrichtung befestigen



Zeichnung E

- Auf korrekten Sitz der Federwindungen in den Federhaltern achten. Der Federspanner muss im Zentrum der Federwindungen liegen (siehe Abb. B).

BEDIENUNGSHINWEISE - SICHERHEITSEIL

- Vor jedem Spannen oder Entspannen einer Feder stets darauf achten, dass das Sicherheitsseil sicher um die Feder liegt und, dass der Schotschäkel verschlossen ist. Während des Vorgangs darauf achten, dass das Sicherheitsseil nicht eingeklemmt wird.



Zeichnung F

- Bei Bedarf kann das Sicherheitsseil aus den Schlitzen genommen werden, damit mehr Platz für den Arbeitsvorgang entsteht. Vergessen Sie nicht nach Abschluss der Arbeit, das Sicherheitsseil wieder einzurasten.



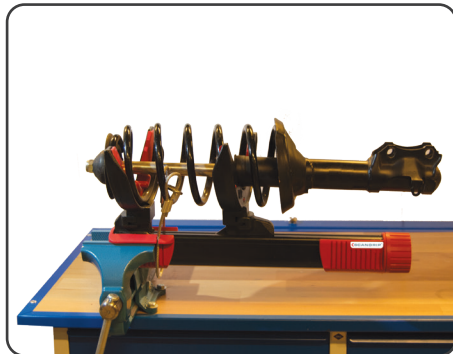
Zeichnung G



Zeichnung H

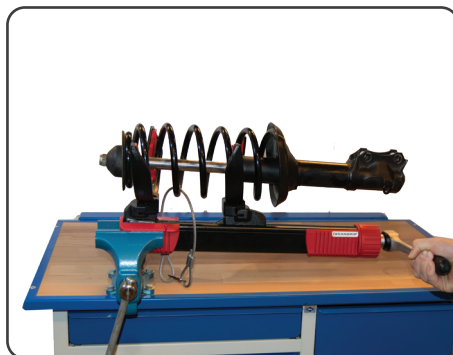
BEDIENUNGSHINWEISE

- Federhalter mit dem Drehgriff entsprechend der Federlänge auseinanderfahren, um möglichst viele Windungen spannen zu können. Siehe unten.



Zeichnung I

- Darauf achten, dass die Feder sauber ist, da wo die Federhalter greifen.
- Federspanner mit dem Drehgriff vorspannen, bis die Federhalter die Feder fest im Griff haben. Siehe Abb. J.



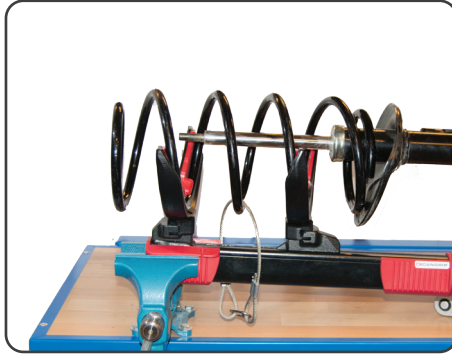
Zeichnung J



- Feder zusammenpressen durch Drehen der Sechskantmutter mit einer Ratsche. Druckluftschlagschrauber kann auch verwendet werden. (Drehmoment von 120 Nm nicht überschreiten, da dies zur Überlastung des Scherstiftes führen kann)
- Nicht weiterschrauben, wenn das obere oder untere Hubende erreicht ist.
- Wenn die Feder sicher zusammengepresst ist, das obere Stützlager entfernen.
- Vergewissern Sie sich dem Entfernen des oberen Stützlagers, dass die Feder immer noch sicher in den Federhaltern sitzt. Siehe Abb. K.

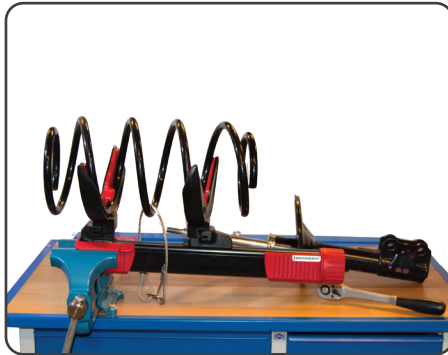


BEDIENUNGSHINWEISE



Zeichnung K

- Stoßdämpfer ausbauen und vorsichtig die Feder entspannen.



Zeichnung L

- Verschlissene Teile austauschen und das obige Verfahren in umgekehrter Reihenfolge wiederholen.
- Federspanner nach Gebrauch an einem sicheren und geeigneten Ort aufbewahren.



WICHTIG

Seien Sie immer vorsichtig während des Arbeitsvorgangs und stehen Sie nicht in der Flugbahn, falls sich die Feder unabsichtlich auslösen sollte

WARTUNG UND PFLEGE

WARTUNGSPERSONAL muss immer qualifiziert und in den Funktionen und Fehlerzuständen des Geräts und Ihre Behebung, sowie in der Bedienung und Wartung geschult sein.

- Das Gerät jeden Monat überprüfen. Werden Mängel oder Deformationen festgestellt sofort den Gebrauch einstellen und Ihren Händler zur Hilfe heranziehen. Versuchen Sie nie selbst das Gerät zu reparieren.
- Gerät stets sauber halten. Besonders wichtig ist, dass der Federspanner trocken ist.
- Den Federspanner an einem trockenen Ort aufbewahren, um Korrosion zu verhindern. Bewahren Sie immer die mitgelieferten Federhalter zusammen mit dem Federspanner auf.
- Führungsspindel bei Bedarf oder mindestens alle 6 Monate einfetten. Führungsspindel immer vor dem Einfetten sorgfältig reinigen.
- Bei allen Rückfragen und Ersatzteilbestellungen bitte unbedingt die Seriennummer des Gerätes angeben. Im Zweifel fragen Sie Ihren Lieferanten. Die Verwendung unoriginaler Teile ist unzulässig.

Empfohlener Schmierstoff: Graphitfett

GARANTIE

Für dieses Werkzeug leisten wir Garantie nach geltendem Recht.

Alle Angaben können jederzeit und ohne vorherige Ankündigung geändert werden.



POUR VOTRE SÉCURITÉ



Il est possible de travailler en toute sécurité avec cet outil uniquement lorsque les informations sur le fonctionnement et la sécurité sont lues intégralement et lorsque les instructions présentées dans ce manuel sont respectées à la lettre. Conservez le manuel dans un emplacement connu et facilement accessible pour les utilisateurs et le personnel d'entretien.

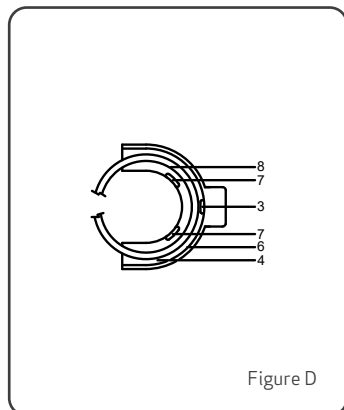
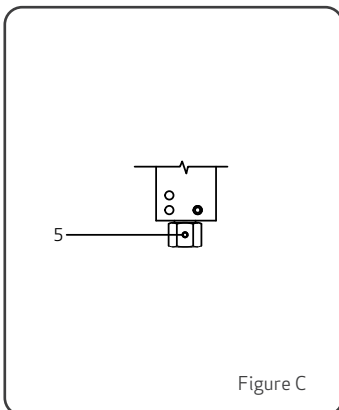
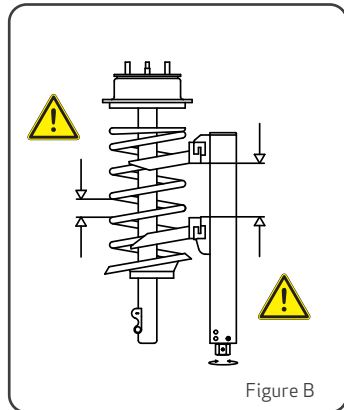
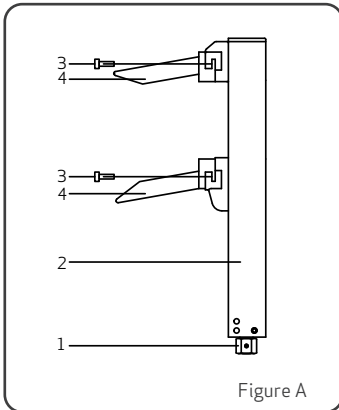
INSTRUCTIONS D'UTILISATION

- **PORTEZ TOUJOURS** un équipement de protection personnelle tel que des vêtements de protection, un masque, des gants, un casque, des chaussures, etc.
- Avant chaque utilisation, vérifiez que l'appareil fonctionne parfaitement. Si l'appareil ne fonctionne pas parfaitement ou si des dommages ont été détectés, celui-ci ne doit pas être utilisé et vous devez contacter votre fournisseur ou fabricant immédiatement.
- Lorsque vous comprimez le ressort, ni les spires du ressort, ni les mâchoires ne doivent entrer en contact les uns avec les autres (voir la figure B).
- L'axe du ressort doit toujours être parallèle à l'appareil, en particulier dans le cas de ressorts coniques.
- Utilisez uniquement les mâchoires adaptées au ressort. Le ressort doit reposer parfaitement à l'intérieur du rebord extérieur et des rebords de sécurité. Assurez-vous que le ressort ne peut pas glisser hors des mâchoires..
- Lors de l'utilisation d'une boulonneuse pneumatique, le couple maximal est de 120 Nm.
- Faites attention aux ressorts comprimés. Ne laissez jamais tomber un ressort comprimé ou ne permettez jamais le moindre choc sur un ressort comprimé, car cela pourrait causer des blessures graves.
- Utilisez l'appareil seulement pour les ressorts hélicoïdaux mentionnés dans ce manuel d'instructions.
- Les vis des mâchoires doivent toujours être fermement serrées avec un couple de 60 Nm.
- En cas de réparation, n'utilisez que des pièces d'origine et du personnel agréé par le fabricant. Les pièces non autorisées sont interdites.
- N'apportez aucune modification à la conception de l'appareil, en particulier à la goupille de sécurité. Consultez la figure J pour la liste des pièces.
- Gardez le lieu de travail propre et rangé en permanence.
- Ne laissez pas des ressorts comprimés sans surveillance.
- N'utilisez pas le compresseur de ressorts à des fins autres que celles pour lesquelles il a été conçu et ne **CHARGEZ PAS TROP** le compresseur.
- Utilisez l'appareil seulement à l'intérieur et à une température ambiante normale.
- Entreposez l'appareil dans un endroit sec, et **NON PAS** dans un endroit humide provoquant la corrosion.
- Gardez à l'esprit que le ressort comprimé a une énergie énorme. Les instructions ne peuvent pas inclure tous les dangers. **SOYEZ TOUJOURS PRUDENT** lors de l'utilisation du compresseur à ressort hélicoïdal afin d'éviter de vous blesser.
- Avant et pendant le processus de serrage ainsi qu'après chaque opération, vérifiez que la position du ressort dans les mâchoires est correcte.



ÉLÉMENTS DE FONCTIONNEMENT

- 1 Écrou d'entraînement
- 2 Corps du compresseur
- 3 Vis de fixation
- 4 Mâchoires
- 5 Épingle de sûreté
- 6 Rebord extérieur
- 7 Rebord de sécurité
- 8 Ressort

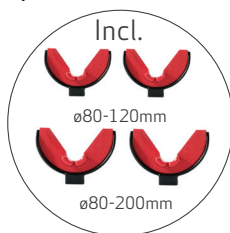


USAGE APPROPRIÉ

Le compresseur de ressort hélicoïdal a été conçu exclusivement pour comprimer et détendre les ressorts de jambe de force McPherson durant les opérations de maintenance. Le compresseur n'a pas été conçu pour démonter des jambes de force de n'importe quel véhicule.

Se référer à « Conseils d'utilisation » pour plus d'informations. Des mâchoires appropriées doivent être utilisées.

Toute utilisation différente ou dépassant ce cadre est considérée comme non prévue.



SPÉCIFICATIONS

Compresseur à ressort hélicoïdal McPherson

incluant 2 mâchoires de Ø 80 à 120 mm, 2 mâchoires de Ø 80 à 200 mm et un câble de sécurité

Article n°:	11.0005
Charge maximale:	18 000 N (1 800 kg)
Distance minimale entre les mâchoires:	65 mm
Distance maximale entre les mâchoires:	364 mm
Capacité du ressort avec mâchoires standards:	Ø80-200 mm
Longueur du corps:	500 mm
Poids du corps:	5,4 kg
Poids des mâchoires 10.0010:	3,4 kg (paire)
Poids des mâchoires 10.0008:	2,8 kg (paire)

Accessoires standards:

- Mâchoires 10.0010 pour des ressorts de diamètre entre 80 et 200 mm avec insert en polyuréthane
- Mâchoires 10.0008 pour des ressorts de diamètre entre 80 et 120 mm avec insert en polyuréthane
- Fil de sécurité 11.0010
- Épingle de sûreté (3 pièces) 99.2250.14

CONSEILS D'UTILISATION

POUR RETIRER LE RESSORT D'UNE JAMBE DE FORCE MCPHERSON

- Avant le démontage du ressort, la jambe de force McPherson doit être démontée du véhicule à l'aide de l'outillage approprié.
- Veillez à utiliser la BONNE TAILLE de mâchoires. Sélectionnez les mâchoires selon la liste d'application voiture SCANGRIP à www.scangrip.com et installez-les sur le compresseur de ressort. Assurez-vous que le ressort est propre à l'endroit où les mâchoires sont en contact avec les spires. Essayez la graisse et la saleté.
- Montez les vis de fixation et serrez-les fermement.
- Tournez l'écrou d'entraînement pour éloigner les mâchoires d'une longueur équivalente à celle du ressort et pour comprimer autant de spires que possibles.



IMPORTANT

Il est très important pour votre sécurité que les vis de fixation des mâchoires soient fermement serrées. Vérifiez régulièrement le couple de serrage des vis (60 Nm).

- Montez le compresseur sur un étau en serrant la tête avant du compresseur, comme illustré ci-dessous.



Figure E

- Faites attention à ce que les spires du ressort reposent correctement dans les mâchoires. Le compresseur de ressort devrait se trouver au milieu des spires (voir figure B).

CONSEILS D'UTILISATION - CÂBLE DE SÉCURITÉ

- Assurez-vous toujours que le câble de sécurité est correctement installé autour du ressort, et que l'attache rapide est verrouillée avant de commencer à comprimer ou décompresser le ressort. Assurez-vous que le câble n'est pas pincé pendant le processus.



Figure F

- Si nécessaire, le câble peut être retiré de la rainure de retenue afin de permettre de comprimer davantage le ressort. Rappelez-vous toujours de remettre le câble dans la rainure dès que vous avez fini votre travail.



Figure G



Figure H

CONSEILS D'UTILISATION

- Tournez l'écrou d'entraînement pour éloigner les mâchoires d'une longueur équivalente à celle du ressort et pour comprimer autant de spires que possibles. Voir ci-dessous.

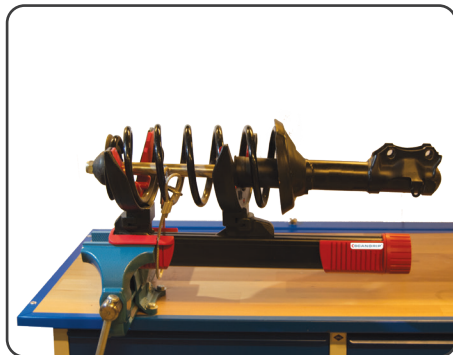


Figure I

- Assurez-vous que le ressort est propre à l'endroit où les mâchoires sont en contact avec les spires.
- Préchargez le compresseur en tournant la molette jusqu'à ce que la mâchoire ait une prise ferme sur le ressort. Voir la figure J.

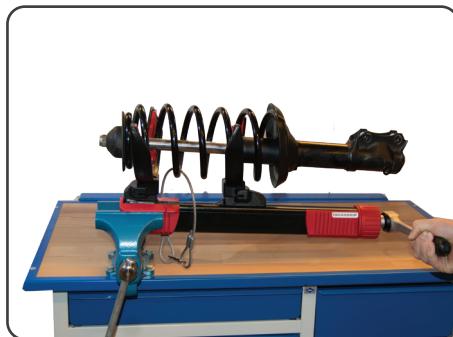


Figure J



- Comprimez le ressort en tournant l'écrou d'entraînement à l'aide d'une clé à douille. Il est également possible d'utiliser une boulonneuse pneumatique. (Ne dépassez pas un couple de 120 Nm, afin de ne pas surcharger la goupille de sécurité).
- Ne continuez pas de serrer ou de desserrer l'écrou d'entraînement lorsque la partie mobile du compresseur est arrivée en bout de course (inférieure ou supérieure).
- Lorsque le ressort a été comprimé en toute sécurité, retirez le roulement au sommet de la jambe de force.
- Avant de retirer le roulement, vérifiez une fois de plus que le ressort repose toujours bien en place dans les mâchoires. Voir la figure K.



CONSEILS D'UTILISATION

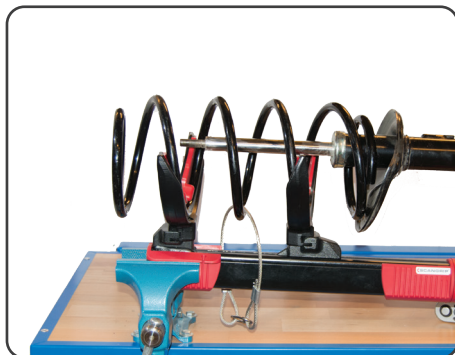


Figure K

- Enlevez l'amortisseur et relâchez avec précaution la tension du ressort.

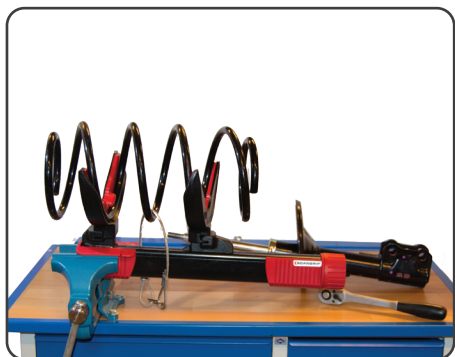


Figure L

- Remplacez les pièces usées et répétez la procédure ci-dessus dans l'ordre inverse pour remonter la jambe de force en toute sécurité.
- Stockez le compresseur de ressort hélicoïdal dans un lieu approprié après utilisation.



IMPORTANT

Agissez toujours avec précaution pendant toute la procédure et évitez de vous tenir dans des endroits dangereux au cas où le ressort se libérerait involontairement.

MAINTENANCE ET NETTOYAGE

Le **PERSONNEL DE MAINTENANCE** doit être qualifié et formé sur le fonctionnement du compresseur, les modes de défaillance possibles et leur rectification ainsi que sur l'utilisation et l'entretien du produit.

- Fréquence de vérification régulière : 1 mois. Si vous constatez le moindre dommage ou déformation, cessez immédiatement d'utiliser le compresseur de ressort et demandez de l'assistance à votre fabricant. N'essayez jamais de réparer le produit vous-même, sauf pour changer la goupille de sécurité.
- Gardez toujours l'appareil propre. En particulier, assurez-vous que le compresseur de ressort hélicoïdal est sec.
- Stockez l'appareil dans un endroit sec, où il ne pourra pas se corroder. Rangez toujours les mâchoires avec le compresseur de ressort hélicoïdal comme ils ont été livrés.
- Graissez l'axe de guidage si nécessaire, ou une fois tous les six mois au minimum. Nettoyez toujours l'axe avant de le graisser.
- Pour toute demande de renseignements et/ou commande de pièces de rechange, veuillez inclure le numéro de série de l'appareil. Demandez l'assistance du fabricant. Les pièces non autorisées sont interdites.

Graisse recommandée : graisse graphitée

GARANTIE

Cet outil comporte une garantie conformément à la loi.

Sujet à changement sans préavis.

**PARA SU SEGURIDAD**

Debe leer toda la información sobre seguridad y funcionamiento, así como seguir estrictamente las instrucciones incluidas en dicho documento, para poder utilizar esta herramienta de forma segura. El manual debe guardarse en un lugar conocido y ser de fácil acceso tanto para los operadores como para el personal de mantenimiento.

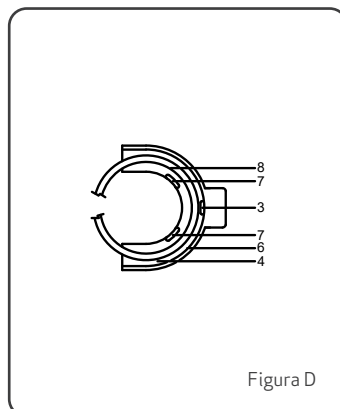
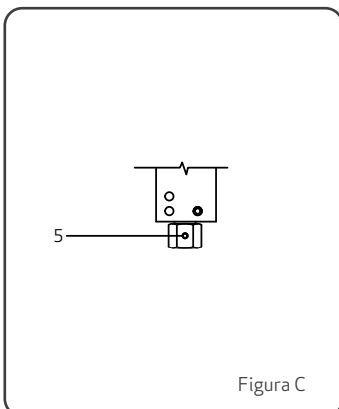
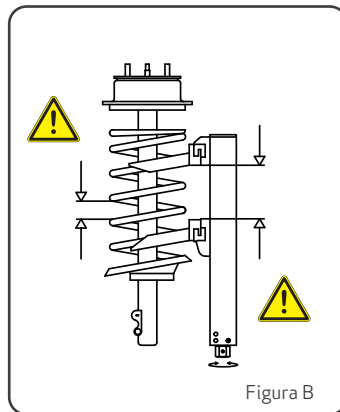
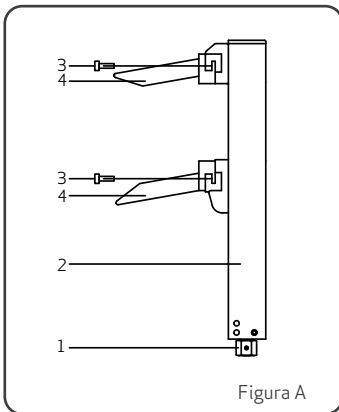
INSTRUCCIONES DE USO

- **UTILICE SIEMPRE** equipo de protección personal: ropa de protección, máscara, guantes, casco, zapatos, etc.
- Compruebe la capacidad funcional del producto antes de cada uso. No debe utilizarse el producto en caso de no poder asegurar la plena capacidad funcional o si se detecta algún tipo de avería. En tales casos, debe contactar inmediatamente con el proveedor o fabricante.
- Al comprimir el muelle, ni las espiras ni las mordazas deben entrar en contacto, véase la Figura B.
- La línea central del muelle debe estar siempre paralela al dispositivo de compresión, sobre todo en el caso de los muelles cónicos.
- Utilice únicamente mordazas aptas para los muelles. El muelle debe reposar de forma segura dentro de la nervadura exterior y los bordes de seguridad. Asegúrese de que el muelle no pueda deslizarse fuera de las mordazas.
- A la hora de utilizar una llave de impacto neumática, la torsión máxima es de 120 Nm.
- Preste atención al muelle comprimido. Nunca deje caer ni ejerza impacto sobre el muelle comprimido, ya que puede provocar lesiones graves.
- Utilícese únicamente para los muelles helicoidales mencionados en las instrucciones de uso.
- Los pernos de las mordazas deben estar siempre firmemente apretados a una torsión de 60 Nm.
- Utilice exclusivamente piezas originales y personal calificado por el fabricante para los trabajos de reparación. Queda prohibido el uso de piezas no autorizadas.
- No realice ningún tipo de modificación en la estructura de la unidad, especialmente en el pasador de seguridad. Véase la Figura J para la lista de piezas.
- Mantenga el lugar de trabajo limpio y ordenado en todo momento.
- No deje nunca el muelle comprimido sin supervisión.
- No utilice el compresor para fines distintos a los que ha sido concebido y **NO SOBRECARGUE** el compresor.
- Habilitado solo para uso en interiores y a temperatura ambiente.
- Almacene este producto en un lugar seco. NO debe almacenarse en lugares húmedos que provocan corrosión.
- Recuerda que el muelle comprimido almacena una enorme cantidad de energía. Estas instrucciones pueden no cubrir todos los posibles riesgos. **ACTÚE SIEMPRE CON CAUTELA** a la hora de utilizar el compresor de muelle helicoidal para evitar cualquier lesión.
- Debe inspeccionarse la correcta posición del muelle en las mordazas antes y durante el proceso de sujeción, así como después de cada operación.



CONTROLES DE OPERACIÓN

- 1 Tuerca de fijación
- 2 Dispositivo de compresión
- 3 Pernos de retención
- 4 Mordazas
- 5 Pasador de seguridad
- 6 Nervadura exterior
- 7 Borde de seguridad
- 8 Muelle

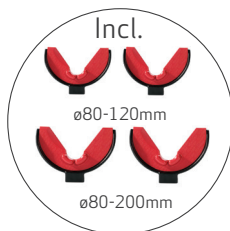


HAGA UN USO ADECUADO

El compresor de muelle helicoidal debe utilizarse exclusivamente para la compresión y expansión de muelles de amortiguación McPherson para su mantenimiento. El compresor no debe utilizarse para el desmontaje de amortiguadores de vehículos.

Consulte información más detallada en «Consejos de operación». Deben utilizarse mordazas adecuadas.

Cualquier otro uso u otro uso más allá del descrito será considerado como uso no previsto.



CARACTERÍSTICAS TÉCNICAS

Compresor de muelle helicoidal McPherson

Incluye 2 mordazas Ø80-120 mm, 2 mordazas Ø80-200 mm y un cable de seguridad.

Art. núm.:	11.0005
Carga máxima:	18000 N (1800 kg)
Separación mínima entre mordazas:	65 mm
Separación máxima entre mordazas:	364 mm
Capacidad de resorte con mordazas estándar:	Ø80-200 mm
Longitud del cuerpo:	500 mm
Peso del cuerpo:	5.4 kg
Peso par de mordazas 10.0010:	3.4 kg (par)
Peso par de mordazas 10.0008:	2.8 kg (par)

Accesorios estándares:

- Par de mordazas 10.0010 para muelles con un diámetro de Ø80-200 mm con inserto de poliuretano
- Par de mordazas 10.0008 para muelles con un diámetro de Ø80-120 mm con inserto de poliuretano
- Cable de seguridad 11.0010
- Pasador de seguridad (3 uds.) 99.2250.14

CONSEJOS DE OPERACIÓN

DESMONTE EL MUELLE DE AMORTIGUACIÓN MCPHERSON

- Antes de cada operación, debe desmontarse el muelle de amortiguación McPherson del vehículo por los medios apropiados.
- Asegúrese de que las mordazas sean del TAMAÑO CORRECTO. Seleccione las mordazas de acuerdo con la lista de vehículos de la aplicación SCANGRIP, disponible en www.scangrip.com, y móntelas sobre el compresor de muelle. Asegúrese de que el muelle esté limpio donde se vayan a montar las mordazas sobre las espiras. Limpie cualquier resto de grasa o suciedad.
- Coloque los pernos de retención y apriételos firmemente.
- Gire la tuerca de fijación para separar las mordazas y así alinear la longitud del muelle y comprimir tantas espiras como sea posible.



IMPORTANTE

Es muy importante por su seguridad que los pernos de las mordazas se encuentren firmemente apretados. Compruebe la torsión de los pernos (60 Nm) periódicamente.

- Monte el compresor en un tornillo de banco sujetando el cabezal frontal del compresor tal como se muestra abajo.



Figura E

- Asegúrese de que el asiento de las espiras del muelle en las mordazas sea correcto. El compresor de muelle debe encontrarse en el centro de las espiras del muelle (véase Figura B).

CONSEJOS DE OPERACIÓN - CABLE DE SEGURIDAD

- Asegúrese siempre de que el cable de seguridad se encuentre debidamente instalado alrededor del muelle y de que el enlace rápido esté bloqueado antes de comenzar el proceso de compresión o expansión. Asegúrese de no aplastar el cable durante el proceso.



Figura F

- En caso necesario, el cable puede deslizarse fuera de las ranuras de retención, dejando así mayor espacio para el proceso de compresión. Acuérdesse siempre de encajar nuevamente el cable una vez terminado el trabajo.

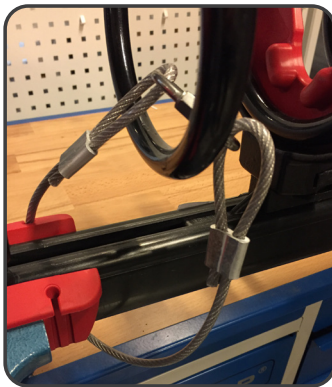


Figura G



Figura H

CONSEJOS DE OPERACIÓN

- Gire la tuerca de fijación para separar las mordazas y así alinear la longitud del muelle y comprimir tantas espiras como sea posible. Véase más abajo.

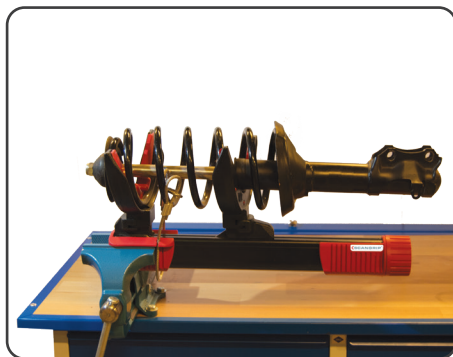


Figura I

- Asegúrese de que el muelle esté limpio donde se vayan a montar las mordazas sobre las espiras.
- Para precargar el compresor, gire el volante de maniobra hasta que las mordazas sostengan el muelle firmemente. Véase Figura J.

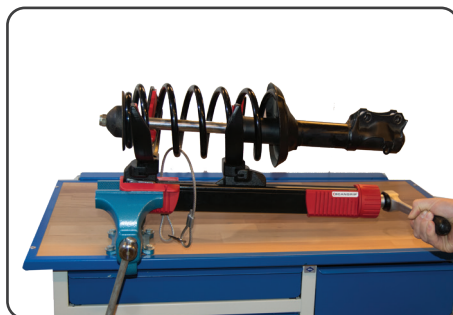


Figura J



- Para comprimir el muelle, gire la tuerca de fijación mediante una llave de cubo. También es posible utilizar una llave de impacto neumática. (Limite la torsión a 120 Nm para no sobrecargar el pasador de seguridad).
- No siga girando cuando se alcancen los extremos superiores o inferiores del compresor de muelle.



- Cuando el muelle se haya comprimido de forma segura, extraiga el rodamiento superior del amortiguador.
- Antes de extraer el rodamiento, asegúrese de nuevo de que el muelle sigue firmemente asentado en las mordazas. Véase Figura K.

CONSEJOS DE OPERACIÓN

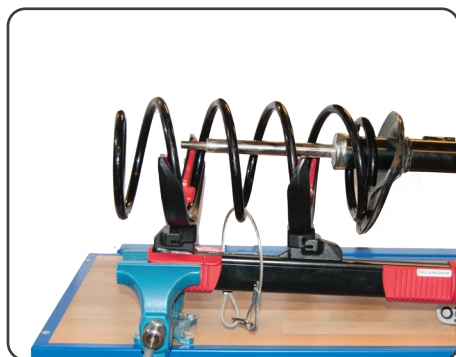


Figura K

- Extraiga el amortiguador y libere tensión sobre el muelle con cuidado.

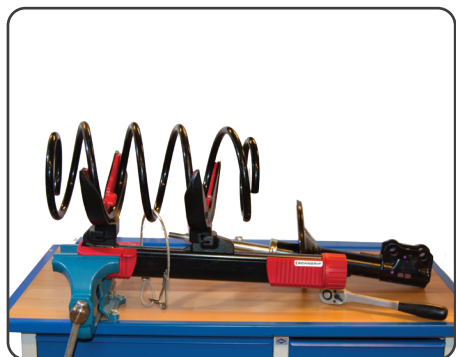


Figura L

- Sustituya las piezas desgastadas y repita el procedimiento anterior en orden inverso con el fin de garantizar el reensamblaje seguro.
- Almacene el compresor de muelle helicoidal en un lugar seguro y adecuado después de su utilización.



IMPORTANTE

Actúe siempre con cautela durante toda la operación y evite colocarse en zonas de riesgo ante la posibilidad de que el muelle se dispare de manera imprevista.

MANTENIMIENTO Y LIMPIEZA

EI PERSONAL DE MANTENIMIENTO debe estar debidamente cualificado y familiarizado con las funciones y modos de falla del compresor, así como con la rectificación, el funcionamiento y el mantenimiento del producto.

- Período de verificación habitual: 1 mes. Si encuentra cualquier tipo de daño o deformación, cese inmediatamente su uso y póngase en contacto con el fabricante para solicitar ayuda. Nunca intente reparar el producto usted mismo, excepto cambiando el perno de seguridad.
- Mantenga la unidad limpia en todo momento. Asegúrese por completo de que el compresor de muelle helicoidal esté seco.
- Almacene la unidad en un lugar seco que no cause corrosión. Siempre empaquete las mordazas con el compresor de muelle helicoidal, tal como fueron entregadas.
- Engrase el eje de guía en caso necesario, o al menos cada seis meses. Siempre limpie el eje antes de aplicar grasa.
- Incluya el número de serie en todas las consultas o solicitudes de piezas de repuesto. Solicite ayuda al fabricante. Queda prohibido el uso de piezas no autorizadas.

Grasa recomendada: grasa grafitada

GARANTÍA

Esta herramienta incluye una garantía conforme a la legislación vigente.

Puede estar sujeta a modificaciones sin previo aviso.



SIKKERHEDSINSTRUKS



For at kunne arbejde sikkert med dette værktøj skal denne sikkerhedsinstruks og betjeningsvejledningen læses grundigt igennem og de angivne instrukser nøje overholdes. Betjeningsvejledningen skal opbevares et kendt og for operatører og servicepersonale let tilgængeligt sted.

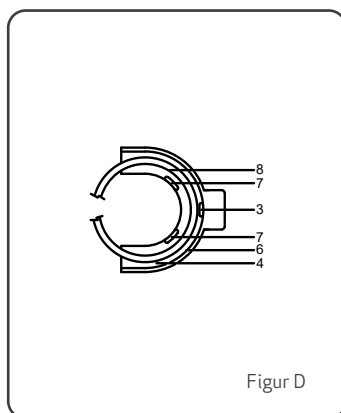
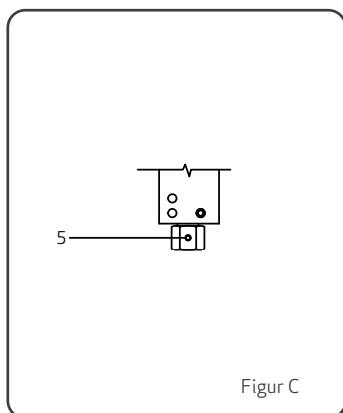
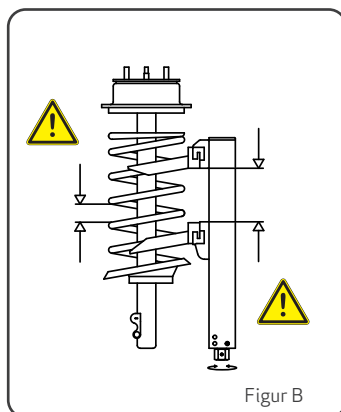
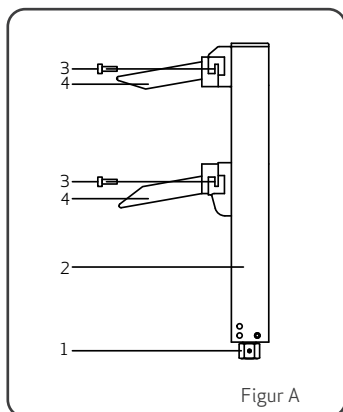
BETJENINGSVEJLEDNING

- Bær **ALTID** personligt sikkerhedsudstyr som sikkerhedstøj, sikkerhedssko osv.
- Kontroller før brug, at værktøjet er fuldt funktionsdygtigt. Er der tvivl om værktøjet er fuldt funktionsdygtigt eller der konstateres fejl eller mangler må det ikke anvendes.
- Når fjederen spændes sammen må fjedervindingerne og fjederholderne ikke berøre hinanden, figur B.
- Fjederens midterakse skal altid ligge parallelt med fjederspænderens stamme.
- Anvend kun fjederholdere der passer til fjedrene. Fjederen skal hvile sikkert inden for den udvendige ribbe og sikkerhedslæberne. Vær særlig opmærksom på, at fjederen ikke kan glide ud af fjederholderne.
- Anvend kun luftnøgle, hvor drejningsmomentet er begrænset til 120 Nm.
- Håndter sammenspændte fjedre med stor forsigtighed. Lad aldrig en sammenspændt fjeder falde og slå aldrig på den, da dette kan føre til alvorlige ulykker.
- Anvend kun fjederspænderen til de fjedertyper, der er nævnt i denne betjeningsvejledning.
- Sikringskruerne til fjederholdere skal altid være fastspændt med et drejningsmoment på 60 Nm.
- Reparationer må kun udføres af fagligt kvalificeret personale. Anvend aldrig uoriginale reservedele.
- Foretag ikke konstruktionsmæssige ændringer af værktøjet. Specielt ikke på sikkerhedstiften Se reservedelsliste i figur J.
- Arbejdspladsen bør altid være ren og ryddelig.
- Efterlad aldrig en sammenspændt fjeder uden opsyn. .
- Anvend ikke fjederspænderen til andre opgaver, end den er beregnet til og **OVERBELAST DEN IKKE**.
- Bør kun anvendes indendørs.
- Opbevares i tørre omgivelser.
- Vær altid opmærksom på, at en sammenspændt fjeder kan udløse voldsomme kræfter. Betjeningsvejledningen tager muligvis ikke højde for alle potentielle risici. **UDVIS ALTID FORSIGTIGHED** under brug for at minimere risikoen for ulykker.
- Før og under sammenspændingen af fjederen og efter hvert nyt arbejdsskridt kontrolleres, at fjederen hviler korrekt i fjederholderne.



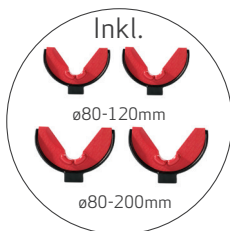
MASKINELEMENTER

- 1 Sekskantmøtrik
- 2 Stamme
- 3 Sikringskruer
- 4 Fjederholder
- 5 Sikkerhedsstift
- 6 Ydre ribbe
- 7 Sikkerhedslæbe
- 8 Fjeder



ANVENDELSE

Fjederspænderen er udelukkende beregnet til at af- og påmontere fjedre på køretøjer hovedsageligt McPherson fjederben i forbindelse med service på disse. Fjederspænderen må ikke anvendes til at afmontere fjederben fra køretøjer. Se »BETJENINGSVEJLEDNING« for yderligere detaljer. Anvend udelukkende korrekte fjederholdere. Enhver anden brug, end ovenstående strider mod værktøjets formål.



TEKNISKE SPECIFIKATIONER

McPherson Fjederspænder

Inklusive 2 fjederholdere Ø80-120 mm og 2 fjederholdere Ø80-200 samt sikkerhedswire

Varenummer:	11.0005
Maksimal belastning:	18000 N (1800 kg)
Min. afstand mellem fjederholdere:	65 mm
Maks. afstand mellem fjederholdere:	364 mm
Fjederkapacitet med standardfjederholdere:	Ø80-200 mm
Længde, stamme:	500 mm
Vægt, stamme:	5.4 kg
Vægt, fjederholder 10.0010:	3.4 kg (par)
Vægt, fjederholder 10.0008:	2.8 kg (par)

Standardtilbehør:

- Fjederholder til fjedre med diameter Ø80-200 mm med polyuretanindlæg	10.0010
- Fjederholder til fjedre med diameter Ø80-120 mm med polyuretanindlæg	10.0008
- Sikkerhedswire	11.0010
- Sikkerhedsstift (3 stk.)	99.2250.14

BETJENINGSVEJLEDNING

AFMONTER MCPHERSON FJEDERBEN

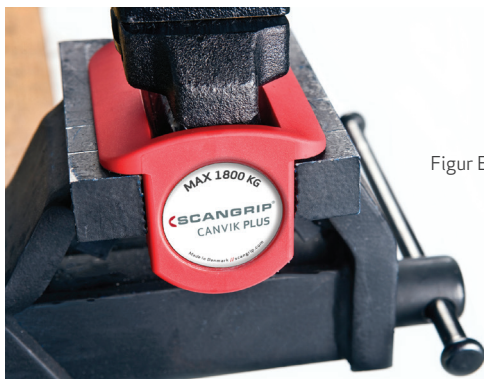
- Før brug af fjederspænderen skal McPherson fjederbenet afmonteres fra køretøjet.
- Vær sikker på at anvende den KORREKTE STØRRELSE FJEDERHOLDERE. Find die rigtige fjederholdere ved hjælp af SCANGRIP anvendelseslisten på www.scangrip.com og monter dem på fjederspænderen. Vær opmærksom på, at fjederen er ren, der hvor fjederholderne griber fat. Fjern evt. fedt og smuds.
- Kontroller at sikkerhedsskruerne fastspændte.
- Kør fjederholderne fra hinanden ved hjælp af håndhjulet, således at der spændes over så mange vendinger som muligt.



VIGTIGT

Det er meget vigtigt for sikkerheden, at sikringsskrueerne til fjederholderne er spændt fast til. Kontroller jævnligt sikringsskrueernes tilspændingsmoment (60 Nm).

- Spænd fjederspænderen op i en skruetvinge ved hjælp af opspændingsbakken



Figur E

- Kontroller, at fjedervindingerne hviler korrekt i fjederholderne. Fjederspænderen skal gribe i centrum af fjedervindingerne (Se figur B.)

BETJENINGSVEJLEDNING - SIKKERHEDSWIRE

- Kontroller før sammenspænding eller afspænding af fjederen, at sikkerhedswiren ligger rundt om fjederen, og at karabinhagen er låst. Vær opmærksom på, at sikkerhedswiren ikke kommer i klemme under processen.



Figur F

- Hvis der er behov for mere plads til at arbejde med fjederen kan sikkerhedswiren løftes ud af holderne. Glem ikke at sætte sikkerhedswiren tilbage i holderne, når arbejdet er afsluttet.



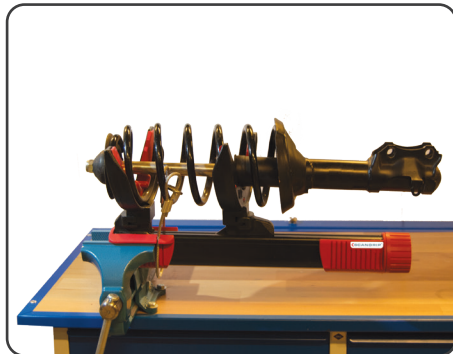
Figur G



Figur H

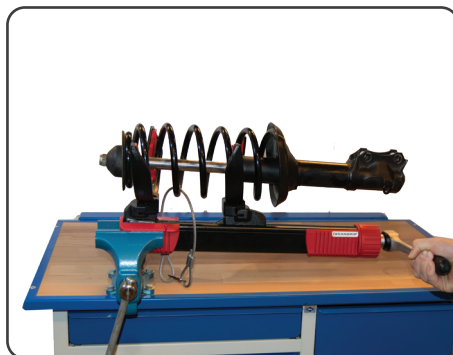
BETJENINGSVEJLEDNING

- Kør fjederholderne fra hinanden ved hjælp af håndhjulet, således at der spændes over så mange vindinger som muligt. Se nedenfor.



Figur I

- Vær opmærksom på, at fjederen er ren, der hvor fjederholderne griber fat.
- Forspænd fjederen ved at dreje håndhjulet, indtil fjederholderne har et fast greb om fjederen. Se figur J.



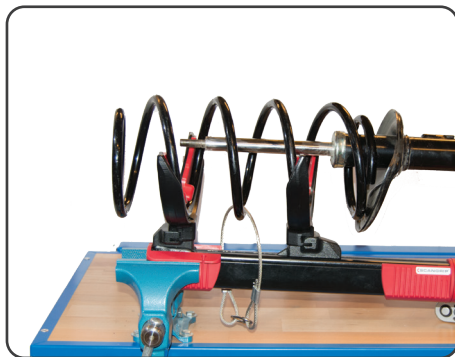
Figur J



- Spænd fjederen ved at dreje sekskantmøtrikken med en skraldenøgle. Luftnøgle kan også anvendes. (Drejningsmomentet på 120 Nm bør ikke overskrides, da dette kan føre til overbelastning af sikkerhedsstiften)
- Stands sammenspændingen/afspændingen når den nederste eller øverste ende af gevindet nås.
- Når fjederen er sikkert spændt sammen fjernes toplejet.
- Kontroller, inden toplejet fjernes, at fjederen stadig hviler sikkert i fjederholderne. Se figur K

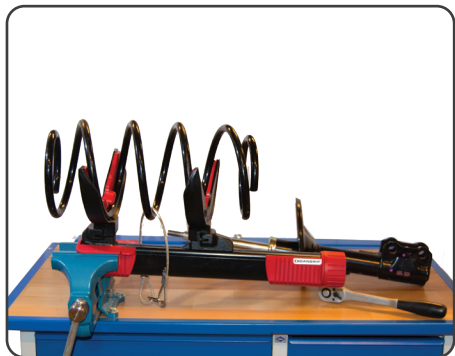


BETJENINGSVEJLEDNING



Figur K

- Afmonter støddæmperen og afspænd fjederen forsigtigt.



Figur L

- Udskift slidte dele og gentag ovennævnte procedure i omvendt rækkefølge.
- Opbevar fjederspænderen på et egnet og sikkert sted efter brug.



VIGTIGT

Vær altid forsigtig under arbejdet og placer Dem ikke i fjederens bane, hvis den skulle udløse sig utilsigtet.

PLEJE OG VEDLIGEHOLDELSE

Servicepersonalet skal altid være kvalificeret og undervist i værktøjets funktioner og fejltilstande, disses afhjælpning, såvel som i værktøjets betjening og vedligeholdelse.

- Kontroller værktøjet før brug. Hvis der konstateres fejl eller mangler skal brugen af værktøjet straks indstilles og forhandleren kontaktes for hjælp. Forsøg aldrig selv at reparere værktøjet.
- Hold altid værktøjet rent. Det er specielt vigtigt, at fjederspænderen holdes tør.
- Opbevar fjederspænderen et tørt sted, for at undgå korrosion. Opbevar altid de medleverede fjederholdere sammen med fjederspænderen.
- Smør spindlen med fedt efter behov eller mindst hver 6. måned. Rengør altid spindlen omhyggeligt, inden smøring.
- Opgiv altid værktøjets varenummer ved alle henvendelser og reservedelsordrer. Såfremt De er i tvivl. Spørg Deres leverandør. Anvend aldrig uoriginale reservedele.

Anbefalet smøremiddel Grafitfedt

GARANTI

Det ydes garanti på dette værktøj iht. til gældende lovgivning.

Ret til ændringer uden varsel forbeholdes.

**DLA TWOJEGO BEZPIECZEŃSTWA**

Praca z tym urządzeniem możliwa jest jedynie po zapoznaniu się ze wszystkimi informacjami dotyczącymi pracy i bezpieczeństwa oraz przy zachowaniu ścisłego przestrzegania zawartych w nich instrukcji użytkownika. Instrukcja obsługi powinna być przechowywana w znanym miejscu łatwo dostępnym dla wszystkich osób obsługujących i serwisujących urządzenie.

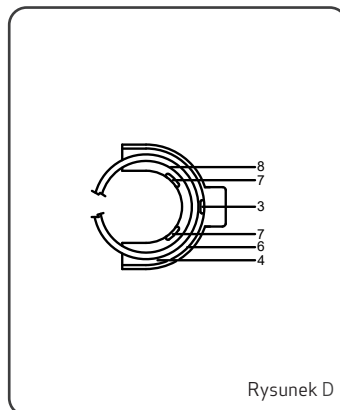
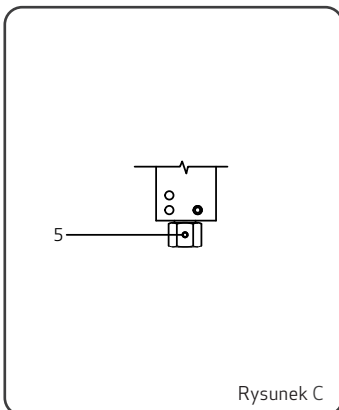
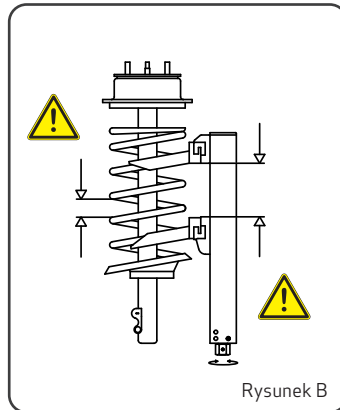
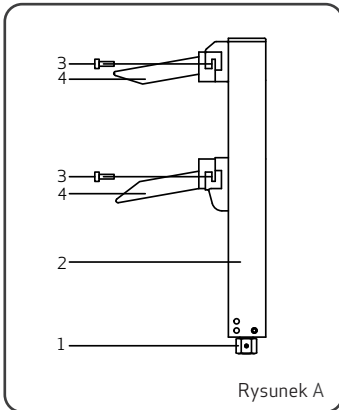
INSTRUKCJA OBSŁUGI

- **Zawsze bądź ubrany w** osobisty sprzęt ochronny taki jak odzież ochronna, maska, rękawice, hełm, buty itd.
- Przed każdym użyciem sprawdź, czy urządzenie jest w pełni sprawne. Jeśli urządzenie nie jest w pełni sprawne lub stwierdzono w nim uszkodzenie, nie należy jego używać. W takiej sytuacji należy niezwłocznie skontaktować się dostawcą lub producentem.
- Przy zaciskaniu sprężyny ściązacza, żadna z jej części, tj. ani uzwojenie sprężyny, aniszczeni nie mogą dotykać się, patrz rysunek B.
- Linia środkowa sprężyny musi zawsze być w położeniu równoległym do ściązacza, zwłaszcza w stosunku do sprężyn stożkowych.
- Z urządzeniem można stosować jedynie odpowiednie szczęki do sprężyn. Sprężyna musi być bezpiecznie osadzona w zewnętrznym ożebrowaniu szczęki i krawędzi zabezpieczającej. Należy upewnić się, że sprężyna nie może wysunąć się z szczęk.
- Przy zastosowaniu klucza udarowego na sprężone powietrze, dopuszczalny jest moment obrotowy klucza do 120 Nm.
- Szczególną uwagę należy zwracać na zaciśniętą sprężynę. Nigdy nie wolno dopuścić do upuszczenia lub uderzenia zaciśniętej sprężyny, co może doprowadzić do poważnego uszkodzenia ciała.
- Należy używać jedynie sprężyn opisanych w instrukcji użytkownika.
- Trzpienie szczęk muszą być zawsze przykręcone momentem obrotowym 60 Nm.
- Napraw mogą być dokonywane jedynie przy zastosowaniu oryginalnych części zamiennych i przed personel dopuszczony przez producenta urządzenia. Nieoryginalne i niedopuszczone części zamienne są zabronione.
- Nie wolno dokonywać żadnych zmian konstrukcyjnych w urządzeniu, zwłaszcza w zakresie zawleczeni bezpieczeństwa. Patrz rysunek J z listą części zamiennych.
- Miejsce pracy i zastosowania urządzenia należy zawsze utrzymywać w czystości.
- Nie wolno zostawiać ściśniętej sprężyny bez nadzoru.
- Nie należy używać ściązacza do innych celów niż przewidzianych do jego zastosowania i bezwzględnie **NIE NALEŻY PRZECIĄŻAĆ** ściązacza.
- Do zastosowania jedynie w pomieszczeniu i temperaturach pokojowych.
- Urządzenie należy przechowywać w suchym miejscu. **NIGNDY NIE** w miejscach powodujących korozję.
- Należy pamiętać, że zaciśnięta sprężyna ma bardzo dużą energię. Instrukcja użytkownika może nie obejmować wszystkich możliwych zagrożeń. **NALEŻY BYĆ ZAWSZE OSTROŻNYM** przy użytkowaniu ściązacza do sprężyn w celu zapobieżenia uszkodzenia ciała.
- Należy zawsze, przed i w trakcie zaciskania, jak również po pozostałych czynnościach sprawdzić, czy sprężyna znajduje się w poprawnej pozycji w szczękach.



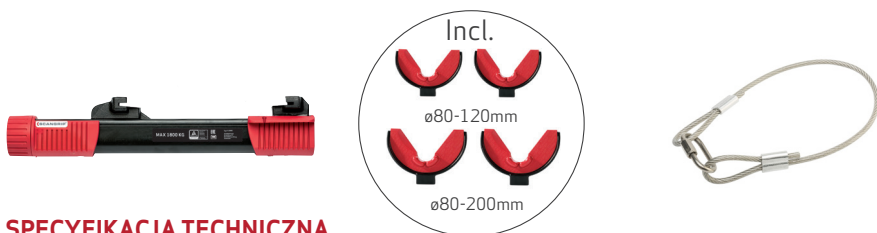
KONTROLA DZIAŁANIA

- 1 Nakrętka napędu
- 2 Urządzenie zaciskowe
- 3 Śruby mocujące
- 4 Szczeki
- 5 Karabińczyk
- 6 Ożebrowanie zewnętrzne
- 7 Krawędzi zabezpieczająca
- 8 Sprężyna



NALEŻY UŻYWAĆ ZGODNIE Z PRZEZNACZENIEM

Ściągacz do sprężyn przeznaczony jest wyłącznie do zaciskania i rozprężania sprężyn McPherson w celach serwisowych. Ściągacz nie służy do usuwania sprężyn z żadnego pojazdu. Patrz szczegóły w "Instrukcja użytkownika". Do użycia jedynie z odpowiednimi szczękami. Każde inne zastosowanie jest niedopuszczalne.



SPECYFIKACJA TECHNICZNA

Ściągacz do sprężyn McPherson

Zawiera 2 szczęki Ø80-120 mm i 2 szczęki Ø80-200 mm oraz cięgno bezpieczeństwa

Art. nr:	11.0005
Maksymalne obciążenie:	18000 N (1800 kg)
Minimalna odległość między szczękami:	65 mm
Maksymalna odległość między szczękami:	364 mm
Wielkość sprężyn ze standardowymi szczękami:	Ø80-200 mm
Długość urządzenia:	500 mm
Waga urządzenia:	5.4 kg
Waga szczęk 10.0010:	3.4 kg (para)
Waga szczęk 10.0008:	2.8 kg (para)

Akcesoria standardowe:

- Szczęki do sprężyn o średnicy Ø80-200 mm z wykładzina z poliuretanu	10.0010
- Szczęki do sprężyn o średnicy Ø80-120 mm z wykładzina z poliuretanu	10.0008
- Linka zabezpieczająca	11.0010
- Karabińczyk (3 szt.)	99.2250.14

INSTRUKCJA UŻYTKOWANIA

ZDEMONTUJ SPRĘŻYNĘ MCPHERSON

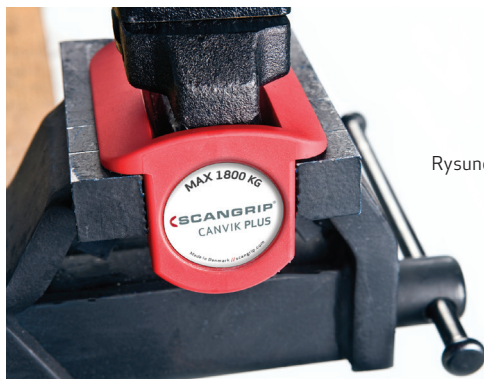
- Przed każdą czynnością należy we właściwy sposób zdemontować z pojazdu sprężyny McPherson.
- Upewnij się, czy używane są szczęki o WŁAŚCIWYM ROZMIARZE. Dobierz szczęki zgodnie z listą zastosowań samochodów podanych przez SCANGRIP na stronie www.scangrip.com i zamontuj na ściągaczu. Upewnij się, że sprężyna jest czysta w miejscach montażu szczęk na zwojach. Usuń smar i brud.
- Osadź śruby mocujące i przykręć.
- Obracaj nakrętkę napędu, aby rozsunąć szczęki aż do odległości długości sprężyny w celu zaciśnięcia możliwie dużej ilości zwojów.



WAŻNE

DLA BEZPIECZEŃSTWA BARDZO WAŻNE JEST, ŻEBY ŚRUBY SZCZĘKI BYŁY ZAWSZE DOBRZE PRZYKRĘCONE. NALEŻY OKRESOWO SPRAWDZAĆ MOMENT OBROTOWY ŚRUBY (60 NM).

- Zamontuj ściągacz w imadle mocując jego przednią część jak na rysunku poniżej.



Rysunek E

- Upewnij się zwój sprężyny osadzony jest w szczękach poprawnie. Ściągacz powinien być ustawiony w pośrodku zwojów sprężyny (patrz rysunek B).

INSTRUKCJA UŻYTKOWANIA – CIĘGNO ZABEZPIEZAJĄCE

- Zawsze upewnij się, że ciężko zabezpieczające jest bezpiecznie zamontowane na sprężynie i zrywka jest w pozycji zamkniętej przed rozpoczęciem zaciskania lub rozprężania. Upewnij się, że ciężko nie jest zaciśnięte w trakcie powyższego procesu.



Rysunek F

- W razie konieczności ciężko może zostać wysunięte z uchwyt mocującego w celu zapewnienia większej ilości przestrzeni w trakcie procesu ściągania. Zawsze pamiętaj, żeby zamontować ciężko z powrotem na swoje miejsce przed zakończeniem pracy.



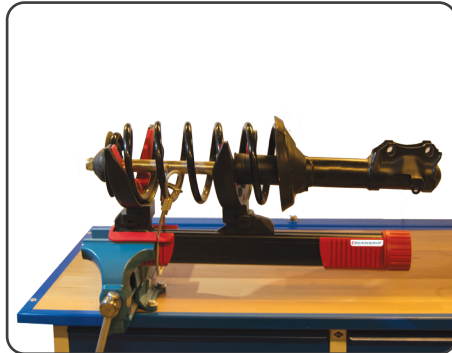
Rysunek G



Rysunek H

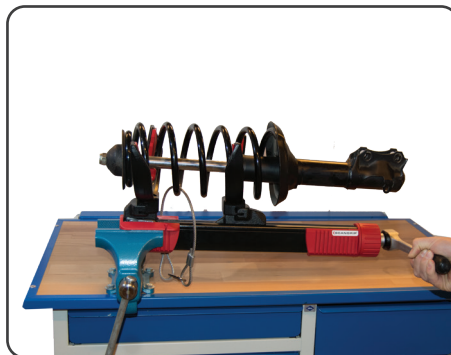
INSTRUKCJA UŻYTKOWANIA

- Obracaj nakrętkę napędu, aby rozsunąć szczęki aż do odległości długości sprężyny w celu zaciśnięcia możliwie dużej ilości zwojów. Patrz poniżej.



Rysunek I

- Upewnij się, że sprężyna jest czysta w miejscach montażu szczęk na zwojach.
- Wstępnie ustaw ściągacz poprzez obracanie pokrętki, aż do momentu szczęki nie przylegają ściśle do sprężyna. Patrz rysunek J.



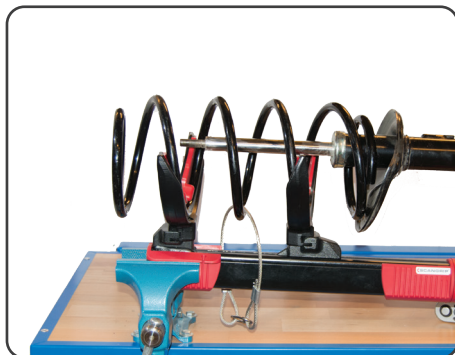
Rysunek J



- Zaciskaj sprężynę poprzez dokręcanie nakrętki napędu przy użyciu klucza nasadowego. Dopuszczalne jest również użycie klucza udarowego na sprężone powietrze (ograniczenie momentu obrotowego do 120 Nm, w celu nie przeciążenia zrywki bezpieczeństwa).
- Nie kontynuuj skręcania po osiągnięciu górnych lub dolnych końców prowadnic ściągacza.
- Gdy sprężyna została już bezpiecznie zaciśnięta, usuń główne łożysko amortyzatora.
- Przed usunięciem łożyska ponownie sprawdź, czy sprężyna jest solidnie osadzona w szczekach. Patrz rysunek K.

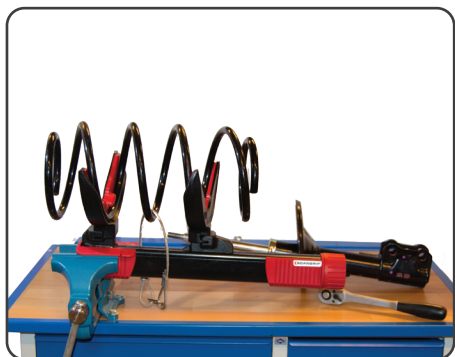


INSTRUKCJA UŻYTKOWANIA



Rysunek K

- Usunąć amortyzator i powoli rozluźnić napięcie sprężyny.



Rysunek L

- Wymień zużytą część i powtórz powyższą procedurę w odwrotnej kolejności w celu bezpiecznego ponownego montażu.
- Przechowuj ściągacz do sprężyn w bezpiecznym i odpowiednim miejscu po jego zastosowaniu.

**WAŻNE**

Proszę o zachowanie szczególnej ostrożności w trakcie całego procesu użytkowania i unikanie przebywania w niebezpiecznych miejscach na wypadek mimowolnego zwolnienia się sprężyny.

SERWISOWANIE I CZYSZCZENIE

PERSONEL SERWISOWY powinien być wykwalifikowany i przeszkolony w zakresie funkcjonowania i usterek oraz ich korygowania, działania i serwisu produktu.

- Regularne okresy nadzoru: 1 miesiąc. W przypadku wykrycia usterki lub jakiegokolwiek zniekształcenia należy zakończyć niezwłocznie używanie urządzenia i zwrócić się do producenta o pomoc. Nigdy nie wykonuj samodzielnej naprawy produktu, za wyjątkiem wymiany zawleczeni bezpieczeństwa.
- Zawsze utrzymuj urządzenie w czystości. W szczególności zawsze upewnij się, czy ściągacz jest suchy.
- Urządzenie należy przechowywać w suchym miejscu nie powodującym korozji. Zawsze pakuj szczęki razem ze ściągaczem, tak jak w chwili ich dostawy.
- Nałóż na wrzeciono prowadnicy smar w razie konieczności lub przynajmniej co 6 miesięcy. Przed nałożeniem smaru zawsze należy oczyścić wrzeciono.
- Proszę każdorazowo podawać numery seryjne przy składaniu wszelkich zapytań / zamawianiu części zamiennych. W razie wątpliwości proszę zwrócić się o pomoc do producenta. Nieoryginalne i nieautoryzowane części zamienne są zabronione.

Zalecany smar: smar grafitowy

GWARANCJA

Urządzenie objęte jest gwarancją zgodną z obowiązującym prawem.

Może ulec bez wcześniejszego powiadomienia.

PARTS LIST

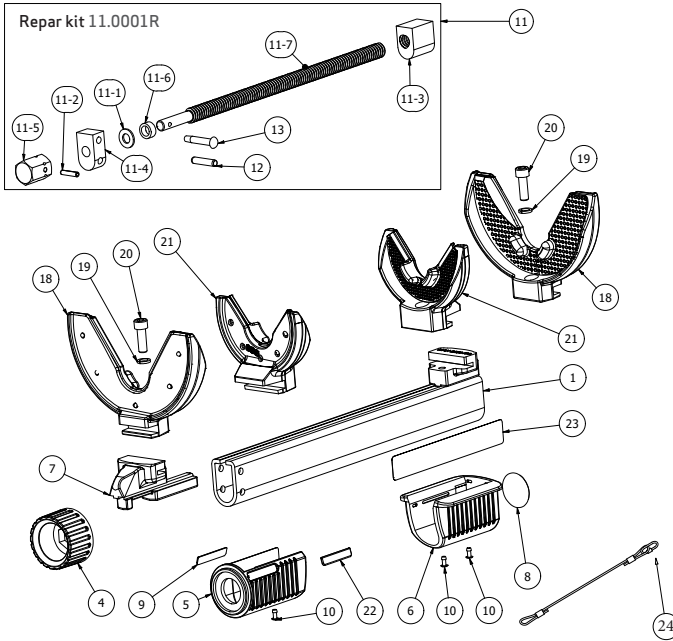


Figure M

ITEM	PART NO	DESCRIPTION
1.	11.0011	Complete Body
4.	11.0001.05	Adjusting Handle
5.	11.0001.20	Handle
6.	11.0001.30	Clamping grip
7.	99.2250.02	Moveable Jaw Holder
11	11.0001.R	Spindle assembly 1800 kg
11-1.	99.2250.16	Washer
11-2.	99.2250.14	Spring-Type Straight Pin /Also sold separatley (3 - pieces)
11-3.	99.2250.12	Nut-piece for compressor
11-4.	99.2250.15	Bearing-piece for compressor
11-5.	11.0001.13	Hexagon nut for model plus
11-6.	99.2250.17	Spacer for compressor
11-7.	99.2250.01	Spindle for compressor
12.	99.2250.09	Spring-type straight pins 8x36
13.	99.2250.07	Rivet
18.	10.0010	Springholder 80-200
19.	99.2250.04	Spring washer
20.	99.2250.03	Bolt
21.	10.0008	Spring holder
24.	11.0010	Safety Wire

TÜV CERTIFICATE

Zertifikat

Certificate



Zertifikat Nr. *Certificate No.*
R 50360336

Blatt *Page*
0001

Ihr Zeichen <i>Client Reference</i>	Unser Zeichen <i>Our Reference</i>	Ausstellungsdatum <i>Date of Issue</i>	<i>(day/mo/yr)</i>
N. P.	01-TUF-15087237 002	02.11.2016	

Genehmigungsinhaber *License Holder*

Scangrip A/S
Rytterhaven 9
5700 Svendborg
Denmark

Fertigungsstätte *Manufacturing Plant*

Scangrip A/S
Rytterhaven 9
5700 Svendborg
Denmark

Prüfzeichen *Test Mark*



Type Approved
Safety
Regular Production
Surveillance

www.tuv.com
ID 1419040395

Geprüft nach *Tested acc. to*
PA 80-10.1.3/03.10

Zertifiziertes Produkt (Geräteidentifikation) *Certified Product (Product Identification)*

Lizenzentgelte - Einheit *License Fee - Unit*

Spring Clamping Fixture (Hand-operated Spring Compressor)

Type Designation : 11.0005
Rated Capacity : 18000N
Clamping distance : 65mm to 364mm
Spring Outside Diameter: 115mm to 145mm (small clamp)
145mm to 195mm (big clamp)
Drive Hex : 27 according to DIN 475-1
Net Weight : 11.3kg (with two clamp pairs)

2

2

ANLAGE (Appendix) : 1

Dem Zertifikat liegt unsere Prüf- und Zertifizierungsordnung zugrunde und es bestätigt die Konformität des Produktes mit den oben genannten Standards und Prüfgrundlagen. Zusätzliche Anforderungen in Ländern, in denen das Produkt in Verkehr gebracht werden soll, müssen zusätzlich betrachtet werden. Die Herstellung des zertifizierten Produktes wird überwacht.

This certificate is based on our Testing and Certification Regulation and states the conformity of the product with the standards and testing requirements as indicated above. Any additional requirements in countries where the product is going to be marketed have to be considered additionally. The manufacturing of the certified product is subject to surveillance.

TÜV Rheinland LGA Products GmbH, Tillystraße 2, 90431 Nürnberg
Tel. +49 221 806-1371 e-mail cert-validity@de.tuv.com
Fax +49 221 806-3935 http://www.tuv.com/safety



Zertifizierungsstelle

Dipl.-Ing. (TU) G. Reimann



SCANGRIP.COM



DESIGNED BY
SCANGRIP
IN DENMARK

V7/06102021